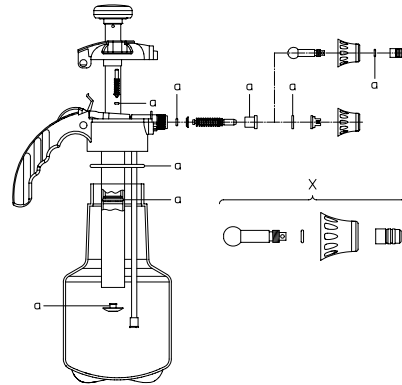




Spray-Matic 1.25 P



Spray-Matic 1.25 N



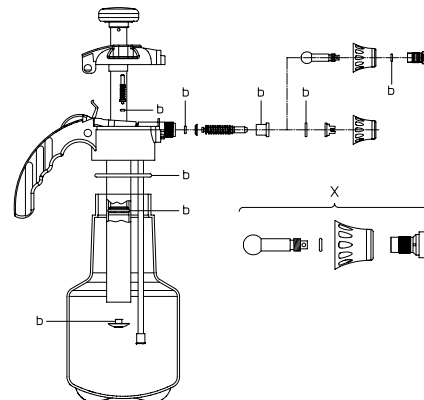
<b>Spray-Matic 1.25 P / VE 5 Stk. (PP-Pumpenkopf)</b>	11613501	130118
<b>Gesamtpreis VE 5 Stk.</b>		
<b>Zubehör 1.25 P</b>		
Verlängerung 26 cm biegsam, fix	11647701	030135
Verlängerung 40 cm biegsam, soft	11647702	030142
Verlängerung 80 cm biegsam, soft	11647703	010523
<b>Nr. Ersatzteile</b>		
a Dichtungssatz Spray-Matic 1.25 P/N (Viton)	11614802-SB	700427
x Regulierdüse Messing kpl.	11614805	
Überwurfmutter G3/8" PA (zu Spray-Matic 1.25P) (schwarz)	11869501	
<b>Spray-Matic 1.25 N / VE 5 Stk. (PA-Pumpenkopf)</b>	11815802	130569
<b>Gesamtpreis VE 5 Stk.</b>		
<b>Nr. Ersatzteile</b>		
a Dichtungssatz Spray-Matic 1.25 P/N (Viton)	11614802-SB	700427
Flachstrahldüse einzeln TP 8002 Messing (zu Spray-Matic 1.25N)	11588702	
Spezial Überwurfmutter G3/8" PA (Spray-Matic 1.25N) zu Flachstrahldüse (schwarz)	11869601	



Clean-Matic 1.25 P / E



Clean-Matic 1.25 P / E Schaum



<b>Clean-Matic 1.25 P weiss, Flachstrahldüse (Viton)</b>	11664701	130200
<b>Clean-Matic 1.25 E weiss, Flachstrahldüse (EPDM)</b>	11815301	013947
<b>Clean-Matic 1.25 P weiss, Schaumdüse 1.25 (Viton)</b>	11699501	130231
<b>Clean-Matic 1.25 E weiss, Schaumdüse 1.25 (EPDM)</b>	11815311	013954
weiter Behälterfarben auf Anfrage		
<b>Zubehör</b>		
Flachstrahldüse einzeln XR 8002 VS (zu Clean-Matic 1.25 P)	50142022	
Flachstrahldüse einzeln TPU 11002 PP (zu Clean-Matic 1.25 E)	11557002	
<b>Nr. Ersatzteile</b>		
b Dichtungssatz Clean-Matic 1.25 P (Viton)	11614802-SB	700427
b Dichtungssatz Clean-Matic 1.25 E (EPDM)	11614804	
x Schaumdüse 1.25 Edelstahl/PP	11865801	
Spezial Überwurfmutter G3/8" PP (zu Clean-Matic 1.25P/E) zu Flachstrahldüse (grau)	11869701	
Schaumsieb kpl. zu Schaumdüse	77009799	
Überwurfmutter G3/8" PP (zu Clean-Matic 1.25 P/E) Schaum (grau)	11869801	