



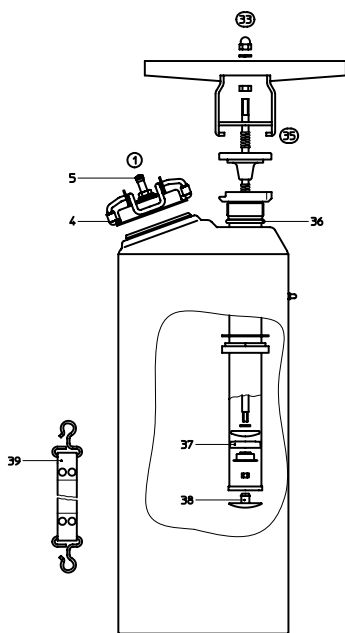
Spray-Matic 5 S, mit Handpumpe und Pressluftanschluss	11381701	122014
Spray-Matic 5 SI, ohne Handpumpe, mit Pressluftanschluss	11868401	
Spray-Matic 5 SI, mit Edelstahl-Handpumpe, mit Pressluftanschluss	11840101	
Spray-Matic 10 S, mit Handpumpe und Pressluftanschluss	11380002	122021
Spray-Matic 10 S, mit Pressluftanschluss	11380004	122038
Spray-Matic 10 SP, mit Edelstahl-Handpumpe, mit Pressluftanschluss	11380001	122045
Spray-Matic 10 SP, mit Pressluftanschluss	11380003	122052
Spray-Matic 20 S, ohne Druckreduzierventil (inkl. Handwagen)	11648202	122243
Spray-Matic 20 S, mit Druckreduzierventil (inkl. Handwagen)	11648201	122281
Spray-Matic 20 SH, ohne Druckreduzierventil (inkl. Handwagen)	11648204	

alle Geräte ohne Handwagen ausser Spray-Matic 20 S und 20SH

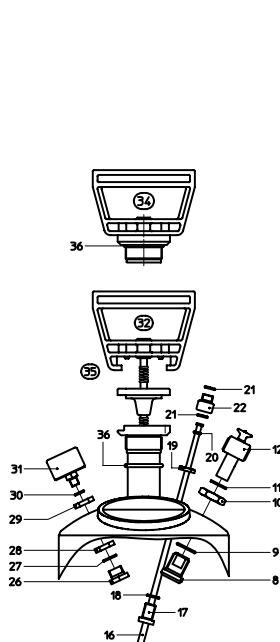
Zubehör (Bilder ab Seite 30)

Trageinheit Universal Komplett	5S/10S/10SP	11828301	100623
Edelstahl-Handwagen kpl.	10S/10SP	11801501	
Pumpe komplett aus rostfreiem Edelstahl, Viton	5S/10S/10SP	11833017	
Verschluss mit Griff. Kann anstelle der Handpumpe eingeschraubt werden (inkl. Dichtung)	5S/10S/10SP	11380601	100630
Verlängerung 1 m gerade, Messing, 1/4"-1/4"a	alle Modelle	10960601	100463
Verlängerung 1 m gerade, Edelstahl, G1/4"a-1/4"a	alle Modelle	11669802	
CF Valve (Regelventil) 1.45 bar (auch erhältlich als 1.0 bar; 2.0 bar; 3.0 bar)		11698403	

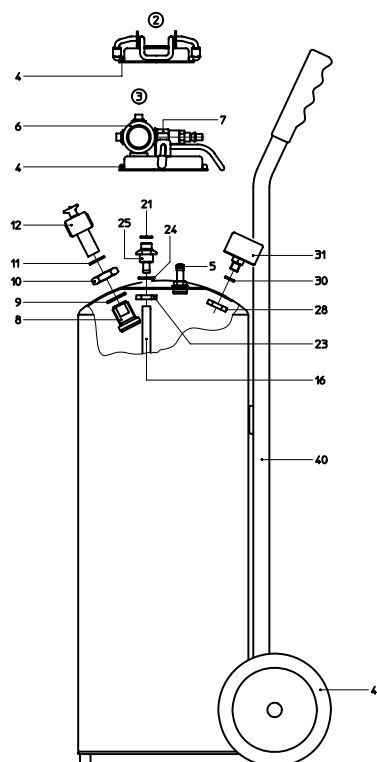
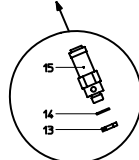
5S / 10S
5SI / 10SP



20S / 20SH

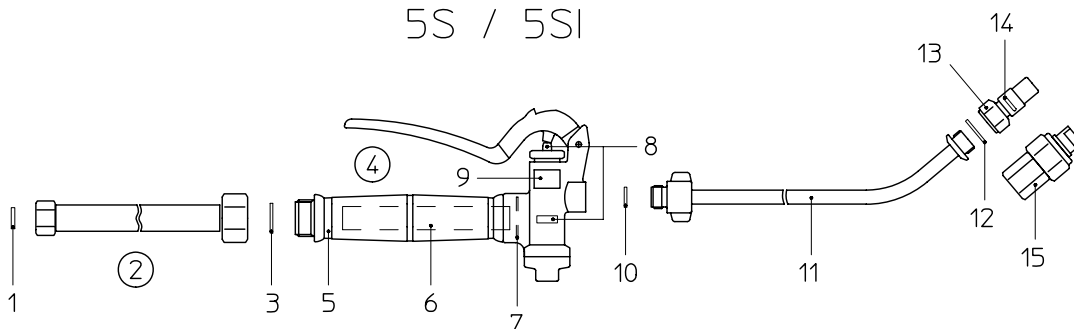


Vorherige Variante
Überdruckventil G1/4"



				<i>für Gerät</i>	
<i>Nr.</i>	<i>Dichtungssatz bestehend aus:</i>	5S/SI/10S/SP	11390201-SB		
11	Flachdichtung 21x15.4x2				
20	O-Ring 5.28x1.78				
21	O-Ring 10x2				
30	O-Ring 9.25x1.78				
37	Manschette				
38	Pumpendichtung				
<i>Nr.</i>	<i>Dichtungssatz bestehend aus:</i>	20S/SH	11390202-SB		
11	Flachdichtung 21x15.4x2				
14	Flachdichtung 17x11x1.5 (vorherige Variante)				
21	O-Ring 10x2				
24	O-Ring 17.17x1.78				
30	O-Ring 9.25x1.78				
<i>Nr.</i>	<i>Ersatzteile</i>	<i>für Gerät</i>			
1	Einfülldeckel mit Felgenventil	5S/SI	11647111		
1	Einfülldeckel mit Felgenventil	10S/SP	11647104		
2	Einfülldeckel kpl. ohne Druckreduzierventil	20S/SH	11647103		
3	Einfülldeckel kpl. mit Druckreduzierventil	20S/SH	11647105		
4	O-Ring 86x6	alle Modelle	50117140		
5	Felgenventil	alle Modelle	11417101		
6	Druckreduzierventil	20S/SH	11560101		
7	Rückschlagventil	20S/SH	11459101		
8	Nippel Mindestbestellmenge 5 Stk.	alle Modelle	10473601		701059
9	O-Ring 23.18x2.62 Mindestbestellmenge 5 Stk.	alle Modelle	50117048		701042
10	Mutter M24x2 Mindestbestellmenge 5 Stk.	alle Modelle	10473501		
12	Überdruckventil 6 bar	5S/10S	11617903-SB		710198
12	Überdruckventil 6 bar Rostfrei Tüv	5SI/10SP/20S/SH	11669608		
13	Mutter G1/4" (vorherige Variante)	20S	41208002		
15	Überdruckventil 6 bar G1/4" (vorherige Variante)	20S	11696201		
16	Steigrohr 382 mm	5S/SI	11379702		
16	Steigrohr 495 mm	10S	11379703		
16	Steigrohr 525 mm	10SP	11379701		
16	Steigrohr 715 mm	20S/SH	11468201		
17	Nippel G1/4"	5S/SI/10S/SP	10984501		
18	O-Ring 12.42x1.78 Mindestbestellmenge 5 Stk.	5S/SI/10S/SP	50117023		701165
19	Mutter G1/4"	5S/SI/10S/SP	41208002		
22	Doppelnippel 1/4"a-1/4"i	10S	11398401		
23	Mutter G3/8" Mindestbestellmenge 5 Stk.	20S/SH	41208702		
25	Doppelnippel G3/8"-G1/4"	20S/SH	11646701		
26	Nippel G3/8"-G1/8"	10SP	11380801		
27	O-Ring 15.6x1.78 Mindestbestellmenge 5 Stk.	10SP	50117028		701189
28	6kt-Mutter G1/8" Mindestbestellmenge 5 Stk.	5S/SI/10S/20S/SH	10806101		701073
29	Mutter G3/8" Mindestbestellmenge 5 Stk.	10SP	41208702		
31	Manometer mit O-Ring (30)	5S/10S/20S/SH	10409601		
31	Manometer G1/8" mit O-Ring (30) chem. vni	5SI/10SP	11665001		
32	Messingpumpe komplett	5S	10984701		122205
32	Edelstahlpumpe	5SI/10SP	11833017		
33	Messingpumpe komplett	10S	10485001		
34	Traggriff	10S/SP	11380601		
35	Kolbenstange komplett	5S	10984703		122229
35	Kolbenstange komplett	5SI/10SP	11833020		
35	Kolbenstange komplett	10S	10485003		
36	O-Ring 40x4 Mindestbestellmenge 5 Stk.	5S/SI/10S/SP	50117077		
37	Manschette, 6er-Pack	5S/SI/10S/SP	11642701-SB		40059
39	Traggurte komplett	5S/5SI	10453601		
40	Handwagen komplett	20S/SH	11801501		
41	Kunststoffrad 150 mm	20S/SH	11806101		

5S / 5SI

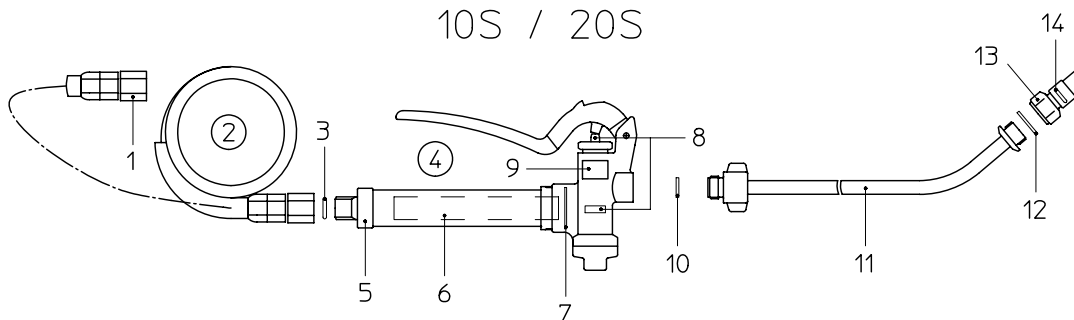


Sprühleitung komplett Spray-Matic 5 S / 5 SI

Nr.	Dichtungssatz bestehend aus:	5S/SI	10856501-SB	700823
1	Flachdichtung 11x7.6x2			
3	Flachdichtung 17x11x1.5			
7	Flachdichtung 24x16.2x2			
8	Ventil mit Dichtung			
9	Stopfbüchspackungsring			
10	Flachdichtung 11.9x7x1.5			
12	Flachdichtung 17x12.7x2			
14	O-Ring 7.66x1.78			

Nr.	Ersatzteile	für Gerät		
2	Schlauchleitung 1.2 m 1/4"-1/2"	5S/SI	11859601	
4	Handventil komplett Messing vernickelt	5SI	10504017	
4	Handventil komplett Messing blank	5S	10504018	
5	Kunststoffgriff	5S/SI	10392201-SB	100944
6	Filter	5S/SI	10828301	
11	Sprührohr 40 cm gebogen Messing	5S	11370703	700281
11	Sprührohr 50 cm gebogen Edelstahl	5SI	11669801	
13	Regulierdüse 1.3 mm komplett Messing	5S	28502598-SB	100173
12	Dichtung 17x12.7x2 für alle 1/4" Gewinde; 12er-Pack		11642403-SB	040035
15	Flachstrahldüse komplett XR 8002 VS	5SI	11612803-SB	100302

10S / 20S

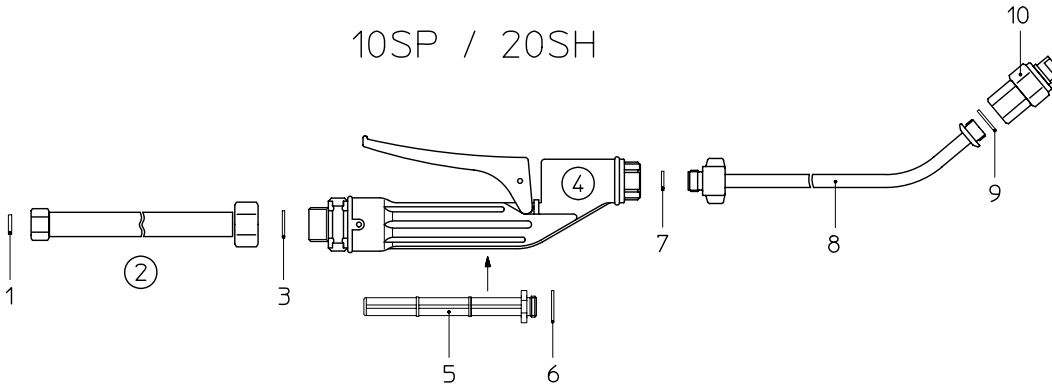


Sprühleitung komplett Spray-Matic 10 S / 20 S

Nr.	Dichtungssatz bestehend aus:	10S/20S	10856501-SB	700823
3	O-Ring 10x2			
7	Flachdichtung 24x16.2x2			
8	Ventil mit Dichtung			
9	Stopfbüchspackungsring			
10	Flachdichtung 11.9x7x1.5			
12	Flachdichtung 17x12.7x2			
14	O-Ring 7.66x1.78			

Nr.	Ersatzteile	für Gerät		
1	Verschraubung	10S/20S	11423201	
2	Spiralschlauch blau	10S/20S	11482901	
4	Handventil komplett	10S/20S	10504012	
5	Handgriffrohr G1/4"	10S/20S	71407299	100968
6	Filter	10S/20S	10828301	
11	Sprührohr 50 cm gebogen Messing	10S/20S	11370704	700311
12	Dichtung 17x12.7x2 für alle 1/4" Gewinde; 12er-Pack		11642403-SB	040035
13	Regulierdüse 1.3 mm komplett	10S/20S	28502598-SB	100173

10SP / 20SH



Sprühleitung komplett Spray-Matic 10 SP / 20 SH				
Nr.	Dichtungssatz bestehend aus:	10SP/20SH	10856501-SB	700823
1	Flachdichtung 11x7.6x2			
3	Flachdichtung 17x11x1.5			
7	Flachdichtung 11.9x7x1.5			
9	Flachdichtung 17x12.7x2			
Nr.	Ersatzteile	für Gerät		
2	Schlauchleitung 2 m 1/4"-1/2"	10SP/20SH	10834225	
4	Handventil komplett	10SP/20SH	10966106	
5	Filter	10SP/20SH	10828301	
6	Flachdichtung 20x11x1.5 Mindestbestellmenge 5 Stk.	10SP/20SH	11414605	
8	Sprührohr 50 cm gebogen, Edelstahl	10SP/20SH	11669801	
9	Dichtung 17x12.7x2 für alle 1/4" Gewinde; 12er-Pack		11642403-SB	040035
10	Flachstrahldüse komplett XR 8002 VS	10SP/20SH	11612803-SB	100302



Foam Cleaner 20 *		11672005	
Zubehör (Bilder ab Seite 30)			
Schlauchleitung 4 m		10834214	710358
Schlauchleitung 6 m		10834215	710365
Schlauchleitung 8 m		10834216	710372
Sprührohr 1 m, gerade, Edelstahl		11544902	
Muffe 1/4"-3/8"i, zum Zusammenführen von Verlängerungen		11811802	

* Spezieller Rabattsatz für Wiederverkäufer