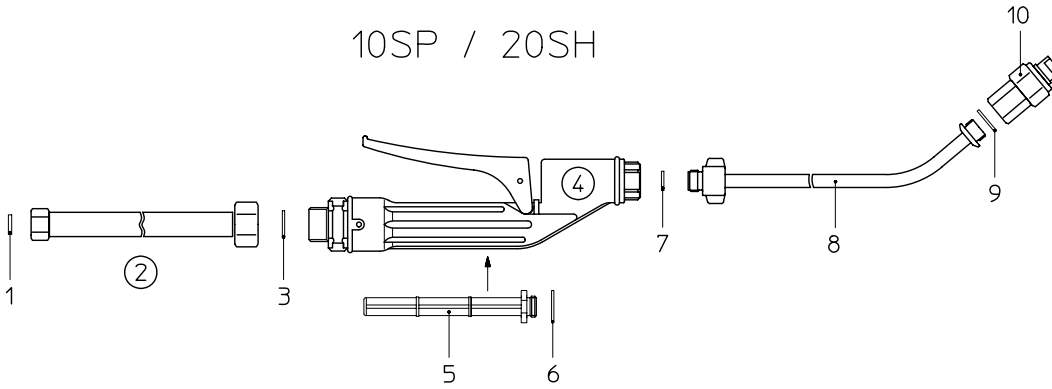


10SP / 20SH



Sprühleitung komplett Spray-Matic 10 SP / 20 SH				
Nr.	Dichtungssatz bestehend aus:	10SP/20SH	10856501-SB	700823
1	Flachdichtung 11x7.6x2			
3	Flachdichtung 17x11x1.5			
7	Flachdichtung 11.9x7x1.5			
9	Flachdichtung 17x12.7x2			
Nr.	Ersatzteile	für Gerät		
2	Schlauchleitung 2 m 1/4"-1/2"	10SP/20SH	10834225	
4	Handventil komplett	10SP/20SH	10966106	
5	Filter	10SP/20SH	10828301	
6	Flachdichtung 20x11x1.5 Mindestbestellmenge 5 Stk.	10SP/20SH	11414605	
8	Sprührohr 50 cm gebogen, Edelstahl	10SP/20SH	11669801	
9	Dichtung 17x12.7x2 für alle 1/4" Gewinde; 12er-Pack		11642403-SB	040035
10	Flachstrahldüse komplett XR 8002 VS	10SP/20SH	11612803-SB	100302



Foam Cleaner 20 *		11672005	
Zubehör (Bilder ab Seite 30)			
Schlauchleitung 4 m		10834214	710358
Schlauchleitung 6 m		10834215	710365
Schlauchleitung 8 m		10834216	710372
Sprührohr 1 m, gerade, Edelstahl		11544902	
Muffe 1/4"-3/8"i, zum Zusammenführen von Verlängerungen		11811802	

* Spezieller Rabattsatz für Wiederverkäufer