

**Gebrauchsanleitung  
Operating manual  
Guía del usuario  
Användarmanual**

**Mode d'emploi  
Istruzione per l'uso  
Gebruiksaanwijzing  
Käyttöohje**



## Clean-Matic 5 P / E

04/2019/11819101

**de**

Vor Inbetriebnahme des Gerätes lesen und griffbereit aufbewahren

**fr**

Lire attentivement avant l'utilisation de l'appareil et conserver soigneusement

**en**

Please read these instructions carefully and keep them in a safe place

**it**

Leggere attentamente e conservare queste istruzioni

**es**

Lea atentamente este manual de instrucciones antes de utilizar el equipo y mantengano a la mano

**nl**

Lees de gebruiksaanwijzing norguuldig en bewaar dene op een veilige plaats

**sv**

Läs dessa instruktioner noga och förvara dem på ett säkert sätt

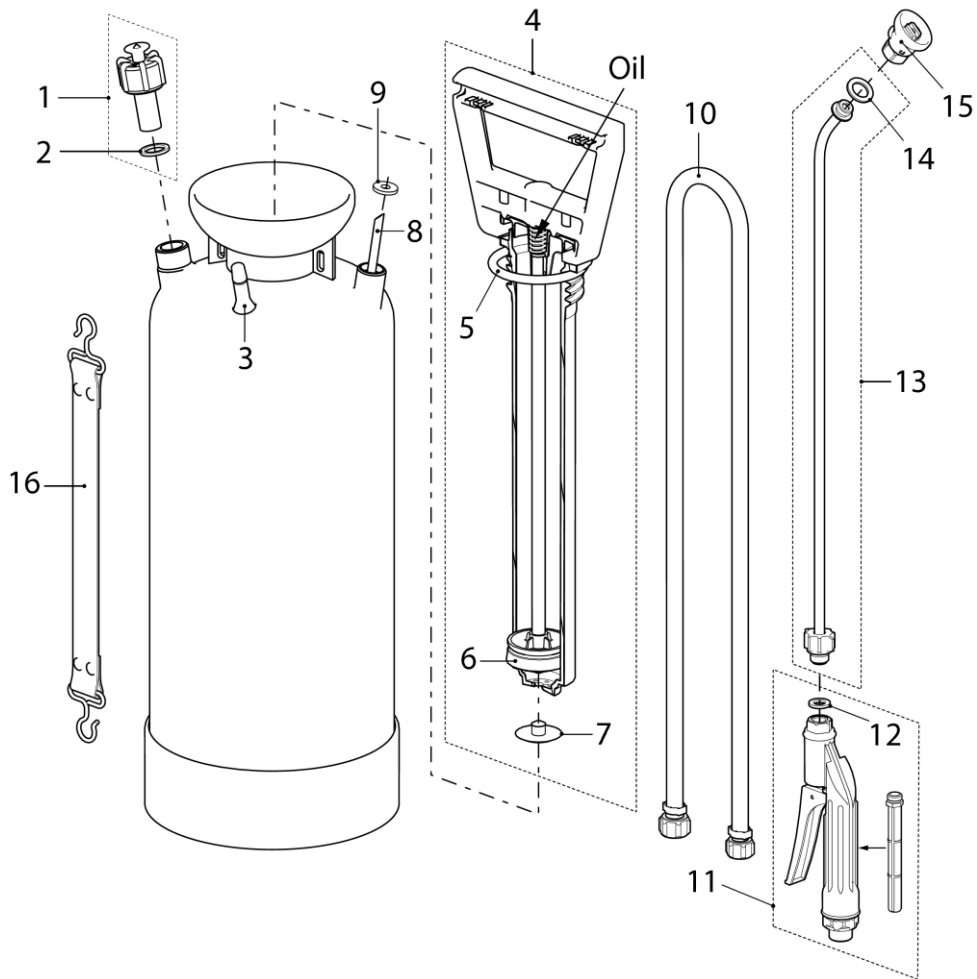
**fi**

Lue ja säilytä nämä käyttöohjeet huolellisesti

Birchmeier Sprühtechnik AG  
Im Stetterfeld 1  
5608 Stetten  
Schweiz

T +41 56 485 81 81  
F +41 56 485 81 82





## Dichiarazione di conformità

concernente la produzione e il controllo dei apparecchi sotto pressione secondo la direttiva 2014/68/EU

No disegno

Clean-Matic 5 P: 116 649 Rev. F del 28.05.2015

Clean-Matic 5 E: 119 074 Rev. C del 03.04.2014

Serbatoio: Categoria I, secondo diagramma 1, in allegato 2 della Direttiva 2014/68/EU Fluidi del gruppo 1 secondo l'articolo 13

Costruttore: Birchmeier Sprühtechnik AG, CH-5608 Stetten

Apparecchio		Clean-Matic 5 P / E
Mezzo d'esercizio		Aria
Pressione ammes. mass.	<b>PS</b>	4 bar
Temperatura ammes. mass.	<b>TS</b>	30°C
Temperatura ammes. min.	<b>TS</b>	5°C
Volume	<b>V</b>	7.5 l
Pressione di controllo	<b>PT</b>	secondo controllo della serie
Contenuto		5 l
Impiego previsto		Irroratrice / Attrezzo per schiuma
Particolarità		portabile
Denominazione		CE
Equipaggiamento tecnico di sicurezza		con valvola di sicurezza

Con la presente si conferma che descritto serbatoio senza equipaggiamento sono conformi alle esigenze della direttiva 2014/68/EU del Parlamento Europeo e del Consiglio dei Ministri del 15.05.2014.

La presente dichiarazione viene rilasciata sulla base del certificate di conformità CE:

Birchmeier Sprühtechnik AG, CH-5608 Stetten

Certification n°: IS-CH-SWISSTS-02-02-33458-004 (Modulo A1+C1)

L'istruzioni per l'utente si rimanda alla corrispondente descrizione del prodotto.

Stetten 14.03.2017

M. Zaugg  
Capo reparto Sviluppo & Costruzione

# Declaration of Conformity

over Manufacturing and Approval for Pressure Vessels in according to Directive 2014/68/EU

**Dwg for Manufact**  
**Clean-Matic 5 P:** 116 649 Rev. F Date 28.05.2015  
**Clean-Matic 5 E:** 119 074 Rev. C Date 03.04.2014

**Pressure vessel:** Category I, according diagram 1, in the attachment 2 of Directive 2014/68/EU Fluid-Group 1 acc. Article 13

**Fabricant:** Birchmeier Sprühtechnik AG, CH-5608 Stetten

Apparatus		Clean-Matic 5 P / E
Condition of fluid		Air
Max allowable pressure	<b>PS</b>	4 bar
Max allowable temperature	<b>TS</b>	30°C
Min allowable temperature	<b>TS</b>	5°C
Volume	<b>V</b>	7.5 l
Test-pressure	<b>PT</b>	concerning the control of serie
Capacity of filling		5 l
Point of application		Sprayer / Foam Sprayer
Peculiarity		portable
Marked		CE
Safety control equipment		with pressure relief valve

We declare, that the pressure vessel without equipment to which this declaration is referring to is in compliance with the Directive 2014/68/EU of European Parliament and of the Council of 15. May 2014.

The declaration based of EC-Certificate of conformity relating:  
 Birchmeier Sprühtechnik AG, CH-5608 Stetten  
 Certificate-No.: IS-CH-SWISSTS-02-02-33458-004 (Modul A1+C1)

Advices for operators are in the operating manual.

Stetten, 14.03.2017



M. Zaugg  
 Head of Development & Design

# Ersatzteilliste / Liste des pièces de rechange / Spare parts list

5P	5E	Pos.	Bezeichnung Désignation Description	Artikel-Nr. No. d'article Parts number
x		1	Überdruckventil 4 bar / Soupape de surpression 4 bar / Pressure relief valve 4 bar	116 179 02-SB
	x	1	Überdruckventil 4 bar / Soupape de surpression 4 bar / Pressure relief valve 4 bar	116 696 11
x	x	2 a/b	Flachdichtung 21x15.4x2 / Joint 21x15.4x2 / Flat gasket 21x15.4x2	
x	x	3	Druckluftventil / Soupape / Valve	501 375 32
x		4	Pumpe schwarz / Pompe avec poignée en H, noir / Pump H-handle, black	116 253 01-SB
	x	4	Pumpe schwarz / Pompe avec poignée en H, noir / Pump H-handle, black	119 065 01
x	x	5 a/b	O-Ring 50.16x5.34 / Joint torique 50.16x5.34 / O-Ring 50.16x5.34	
x		6	Führung mit Manschette (6 Stk.) / Manchette avec guidage (6 pcs) / Sleeve with guide (6 pcs)	108 532 03
	x	6	Führung / Guide / Guidance	116 392 02
x	x	6	Manschette PE-LD (6 Stk.) / Manchette PE-LD (6 pcs.) / Sleeve PE-LD (6 pcs.)	116 427 01
x	x	6 a/b	Manschette PE-LD natur / Manchette PE / Sleeve PE	
x	x	7 a/b	Pumpendichtung / Joint de pompe / Pump gasket	
x	x	8	Steigrohr (Mindestbestellmenge 5 Stk.) / Tube d'aspiration (commande dès 5 pcs) / Suction tube (minimum order qty. 5 pcs)	104 505 02
x	x	9 a/b	Flachdichtung 15x5.5x2 / Joint 15x5.5x2 / Flat gasket 15x5.5x2	
x		10	Schlauchleitung 1.5m G1/2"-G1/2" / Tuyau complet / Hose pipe assy.	119 082 01
	x	10	Schlauchleitung 1.5m G1/2"-G1/2" / Tuyau complet / Hose pipe assy.	119 083 01
x		11	Handventil kpl. / Robinet revolver compl. / Pistol valve assy.	109 661 06
	x	11	Handventil kpl. / Robinet revolver compl. / Pistol valve assy.	109 661 07
x		12	Flachdichtung 12.2x7x3 (12 Stk.) / Joint 12.2x7x3 (12 pcs) / Flat gasket 12.2x7x3 (12 pcs)	116 424 04
x		12 a	Flachdichtung 12.2x7x3 / Joint 12.2x7x3 / Flat gasket 12.2x7x3	
	x	12 b	Flachdichtung 11.9x7x1.5 / Joint 11.9x7x1.5 / Flat gasket 11.9x7x1.5	
x		13	Sprührohr 50 cm gebogen, CrNiSt (inkl. Pos.14) / Lance de pulvérisation, courbée, 50 cm (incl. Pos.14) / Spray tube, 50 cm curved (incl. Pos.14)	116 698 01
	x	13	Sprührohr 50 cm gebogen, CrNiSt (inkl. Pos.14) / Lance de pulvérisation, courbée, 50 cm (incl. Pos.14) / Spray tube, 50 cm curved (incl. Pos.14)	116 698 03
x	x	14 a/b	Flachdichtung 17x11x1.5 / Joint 17x11x1.5 / Flat gasket 17x11x1.5	
x		15	Flachstrahldüse kpl. TPU 8002 VS, Viton / Buse à jet plat, compl. / Fanjet nozzle compl.	119 327 03
	x	15	Flachstrahldüse kpl. TPU 8002 VS, EPDM / Buse à jet plat, compl. / Fanjet nozzle COMPL.	119 327 03
x	x	16	Traggurt / Bretelle / Carrying strap	104 536 01

**a Dichtungssatz / Jeu de joint / Gasket set (Clean-Matic 5 P) 103 990 03-SB**  
**b Dichtungssatz / Jeu de joint / Gasket set (Clean-Matic 5 E) 119 098 01**

Lieferung der mit **a/b** bezeichneten Teile nur als Satz  
 Livraison des pièces désignées avec **a/b** seulement livrable en set  
 Parts market with **a/b** only be supplied as set

**Ersatzteile sind separat zu bestellen. Fragen Sie Ihren Fachhändler.**  
**Les pièces de rechange sont commander séparément. Demandez votre spécialiste.**  
**Spare parts must be ordered separately. Ask your dealer.**

**Wichtig!**

Lesen sie vor Inbetriebnahme dieses Gerätes die Gebrauchsanleitung sorgfältig durch.

Beachten Sie die Sicherheits- und Warnvorschriften!

Bei Nichtbeachtung der folgenden Vorschriften wird jegliche Haftung abgelehnt.

Bewahren Sie die Gebrauchsanleitung an einem sicheren Ort auf.

Das Nichtbeachten der Sicherheits- und Warnhinweise kann zu Verletzungen oder zum Tod von Personen führen!

**Warnung!**

- Das Gerät nicht verwenden, wenn sich andere Personen auf dem Arbeitsbereich befinden.
- Verstopfte Düse und Ventile nicht mit dem Mund durchblasen (Vergiftungsgefahr).
- Das Gerät ist nach Gebrauch zu reinigen. Dabei ist zu beachten, dass die Gewässer nicht verunreinigt werden.
- Chemikalien nicht in andere Behälter (Flaschen, Dosen, u.a.) abfüllen. Geräte und Chemikalien so aufbewahren, dass sie von Kindern und Haustieren nicht erreicht werden können.
- Bei Weitergabe an Dritte muss auch die Gebrauchsanleitung unbedingt mitgegeben werden.
- Der Bediener ist gegenüber Dritten, insbesondere Kindern und Haustieren, dafür verantwortlich, dass austretende Medien bei der Inbetriebnahme durch das Öffnen des Überdruckventils und beim Sprühen durch den Sprühstrahl nicht gegen Sie gerichtet sind.
- Beim Ausbringen des Sprühmediums ist der Kontakt zur Sprühbrühe zu vermeiden. Tragen Sie dabei Schutzkleider, Schutzmaske, Schutzbrille und schützen Sie die Hände.
- Nicht gegen den Wind und nicht bei starkem Wind Sprühen. Nicht mehr Sprühbrühe ausbringen als für die zu behandelnde Fläche notwendig ist.

**Sicherheitshinweise**

- Vor jedem Gebrauch ist sicherzustellen, dass das Gerät ordnungsgemäss zusammengebaut, nicht beschädigt und funktionsfähig ist. Dabei ist besonders auf die Wirksamkeit / Leichtgängigkeit des Überdruckventils (1) zu achten.
- Das Gerät verfügt über ein Überdruckventil (1), welches unzulässigen Druck ableitet. Das Überdruckventil ist auf 4 bar / 58.02 psi eingestellt. Es wird ausdrücklich darauf hingewiesen, dass jegliche Manipulation am Überdruckventil unzulässig ist. In diesem Fall erlöschen jegliche Garantie- und Haftungsansprüche gegenüber BIRCHMEIER Sprühtechnik AG.
- Vergewissern Sie sich, dass das gewünschte Mittel für dieses Gerät geeignet ist. Die Sicherheits- und Handhabungshinweise des Chemikalienherstellers sind zu beachten und zu befolgen. Der Einsatz von Chemie erfolgt in eigener Verantwortung. Falls Sie in dieser Hinsicht Zweifel haben, setzen Sie sich mit dem Kundendienst in Verbindung.
- Heisse Flüssigkeiten über 30°C / 86°F dürfen nicht eingefüllt werden. Das Gerät darf nicht unter Druck an der Sonne stehen. Frosteinwirkung kann das Gerät beschädigen.
- Vor dem Ausschrauben der Pumpe (4) immer zuerst Druck über das Überdruckventil (1) ablassen, dabei ist das Gerät schräg vom Körper weg zu halten.

**Anwendungsbereich**

Mit dem Sprühgerät lassen sich säure-, laugen-, alkohol- oder ammoniumhaltige Reinigungs- und Desinfektionsmittel im Bereich von 5% Lösungen ausbringen. Zu wenig verdünnte Säuren und Laugen können das Sprühgerät zerstören.

**Inbetriebnahme**

Sprühleitung gemäss Ersatzteilbild montieren. Handventil (11) auf die Schlauchleitung schrauben (10) und anschliessend das Sprührohr (13) mit Düse (15) in das Handventil einsetzen und festschrauben. Kontrollieren, ob alle Verbindungen gut angezogen sind.

**Bedienung****Füllen des Behälters**

In jedem Fall vorerst den Druck im Behälter durch Anheben des Überdruckventils (1) völlig ablassen. Pumpe (4) herauserschrauben, einfüllen. Füllmenge darf nicht überschritten werden (siehe Marke am Behälter), damit für das Luftpolster genügend Raum bleibt. Die maximal zulässige Betriebstemperatur beträgt 30°C / 86°F.

**Behälter unter Druck setzen**

Pumpe (4) einschrauben und festziehen. Pumpengriff durch leichten Druck und Drehen nach links aus der Rasterstellung lösen. Aufpumpen bis die rote Markierung am Überdruckventil (1) erscheint. Der Betriebsdruck ist erreicht. Den Pumpengriff wieder in der Rasterstellung fixieren.

**Pressluft:** Zum Aufpumpen des Gerätes mit einer fremden Druckquelle muss ein Druckreduzierventil, das auf max. 4 bar / 58.02 psi eingestellt ist, verwendet werden. Beim Erreichen von 4 bar / 58.02 psi ist die Druckquelle zu entfernen.

**Tragen des Sprühgerätes**

Das Gerät kann am eingerasteten Pumpengriff oder mit dem Traggurt über die Schulter getragen werden.

**Déclaration de conformité**

Déclaration de conformité du constructeur sur production et inspection d'appareils sous pression selon la directive 2014/68/EU

**Dessin de fabrication:**

**Clean-Matic 5 P:** 116 649 Rev. F du 28.05.2015

**Clean-Matic 5 E:** 119 074 Rev. C du 03.04.2014

**Réceptient:** Catégorie I, selon diagramme 1, dans l'appendice 2 de la Directive 2014/68/EU Fluid-Groupe 1 l'article 13

**Fabricant:** Birchmeier Sprühtechnik AG, CH-5608 Stetten

Outil		Clean-Matic 5 P / E
Moyen d'exploitation		Air
Pression adm. max.	<b>PS</b>	4 bar
Température adm. max.	<b>TS</b>	30°C
Température adm. min.	<b>TS</b>	5°C
Volume	<b>V</b>	7.5 l
Pression de contrôle	<b>PT</b>	concernant contrôle de série
Capacité de remplissage		5 l
Domaine d'utilisation		Pulvérisateur / Canons à mousse
Particularités		portable
Désignation		CE
Equipement technique de sécurité		avec soupape de surpression

Nous certifions que le présent réceptient sans équipement satisfait aux exigences de la directive 2014/68/EU du Parlement Européen et du Conseil en date du 15.05.2014.

La déclaration est donnée sur la base de la certification de conformité CE:

Birchmeier Sprühtechnik AG, CH-5608 Stetten

Certificat no: IS-CH-SWISSTS-02-02-33458-004 (module A1+C1)

Les informations destinées à l'exploitant sont indiquées dans les descriptifs correspondants du produit ou composant.

Stetten, 14.03.2017

M. Zaugg  
Responsable Département Construction

# Konformitätserklärung

über die Fertigung und Prüfung von Druckgeräten nach Richtlinien 2014/68/EU

## Herstellzeichnung:

**Clean-Matic 5 P:** 116 649 Rev. F vom 28.05.2015

**Clean-Matic 5 E:** 119 074 Rev. C vom 03.04.2014

**Druckbehälter:** Kategorie I, gemäss Diagramm 1, im Anhang 2 der Richtlinie 2014/68/EU  
Fluid-Gruppe 1 nach Artikel 13

**Hersteller:** Birchmeier Sprühtechnik AG, CH-5608 Stetten

Gerät		Clean-Matic 5 P / E
Betriebsmedium		Luft
Max. zul. Druck	<b>PS</b>	4 bar
Max. zul. Temperatur	<b>TS</b>	30°C
Min. zul. Temperatur	<b>TS</b>	5°C
Volumen	<b>V</b>	7.5 l
Prüfdruck	<b>PT</b>	gemäss Losprüfung
Füllinhalt		5 l
Verwendungszweck		Sprüh- / Schaumgerät
Besonderheiten		tragbar
Kennzeichnung		CE
Sicherheitstechnische Ausrüstung		mit Überdruckventil

Hiermit wird bescheinigt, dass der beschriebene Druckbehälter mit Ausrüstung den Anforderungen der Richtlinie 2014/68/EU des europäischen Parlaments und des Rates vom 15.05.2014 entspricht.

Die Erklärung erfolgt auf Grundlage der EG-Konformitätsbescheinigung:  
Birchmeier Sprühtechnik AG, CH-5608 Stetten  
Zertifikat-Nr.: IS-CH-SWISSTS-02-02-33458-004 (Modul A1+C1)

Hinweise für den Betreiber sind dieser Gebrauchsanleitung zu entnehmen.

Stetten, 14.03.2015



M. Zaugg  
Leiter Entwicklung & Konstruktion

## Sprühen

Durch Betätigen des Handventils wird das Sprühmedium versprüht.

## Ablassen des Druckes

Nach beendetem Sprühvorgang oder vor dem Ausschrauben der Pumpe zum Nachfüllen oder Entleeren ist der Druck durch Anheben des Überdruckventils (1) voll abzulassen. Gerät dabei schräg halten, weg vom Körper.

## Pflege und Wartung

- Nach Gebrauch ist das Gerät zu entleeren; niemals das Sprühmittel im Gerät aufbewahren.
- Pumpe ausschrauben und den Behälter entleeren.
- Das Gerät ist mit einem geeigneten Mittel auszuwaschen und anschliessend mit klarem Wasser durchspülen; kein heisses Wasser (max. 30°C / 86°F) verwenden.
- Beim Aufbewahren vor Frosteinwirkung schützen. Das Sprührohr kann zum Aufbewahren am Pumpengriff eingehängt werden.
- Besondere Beachtung gilt den Verschleissteilen wie Düse und Dichtungen.
- Düse (15) ist periodisch zu reinigen. Diese Teile sind einfach ersetzbar.
- Periodisch die Kolbenstange, das Pumpenrohrgewinde und den O-Ring (5) leicht ölen (siehe -> oil). Bei Nichtgebrauch Pumpe nur lose einschrauben.
- Düse nicht mit harten Gegenständen reinigen oder mit dem Mund durchblasen. Am besten eignet sich dafür eine Hand- oder Zahnbürste.
- Zum Trocknen das Gerät ohne Pumpe (4) auf den Kopf stellen und offen stehen lassen.

## Ersatzteile und Reparaturen

Zeigt irgendein Teil Beschädigung oder Abnutzung, ersetzen Sie dieses sofort. Verwenden Sie dazu nur BIRCHMEIER-Originalteile (siehe Ersatzteilliste).

## Garantie

- Wir gewähren Ihnen eine Garantie von 12 Monaten ab Verkaufsdatum. Während dieser Garantiedauer beheben wir kostenlos Mängel des Gerätes, die auf Material- und Fabrikationsfehler beruhen, entweder durch Reparatur oder Austausch von Teilen oder des ganzen Sprühgerätes.
- Voraussetzung für Garantieleistungen ist die fachgerechte Lagerung und genaue Anwendung unserer Geräte nach den bei der Lieferung gültigen Gebrauchsanleitungen (inkl. Hinweise an den Geräten), die einen integrierten Bestandteil unseres Vertrages bilden. Allfällige Schäden, die in unserem Verantwortungsbereich liegen, müssen uns unverzüglich nach deren Entdeckung schriftlich gemeldet werden.
- Von der Garantie und Haftung ausdrücklich ausgeschlossen sind Schäden und Mängel:
  - aus der Nichteinhaltung unserer Instruktionen und Anwendungsempfehlungen in den Gebrauchsanleitungen wie z.B. unsachgemässer Gebrauch oder mangelnder Unterhalt unserer Geräte;
  - aus chemischen Einwirkungen oder normalem Verschleiss;
  - wegen Schadenursachen, die ausserhalb unseres Einfluss- und Verantwortungsbereichs liegen wie z.B. mechanische Beschädigung, höhere Gewalt.
- Die Garantie und Haftungsansprüche erlöschen, wenn der Besitzer oder Drittpersonen Änderungen oder unsachgemässe Reparaturen am Gerät vornehmen.
- Von der Garantie und Haftung sind alle Ansprüche ausgeschlossen, welche über die oben genannten Verpflichtungen hinausgehen. Es wird jede Haftpflicht, soweit gesetzlich zulässig, ausdrücklich wegbedungen. Insbesondere ist jede Haftungspflicht für reine Vermögensschäden wie entgangener Gewinn, Nutzungsausfall, Betriebsunterbruch etc. ausdrücklich ausgeschlossen.

Gerichtsstand: Baden, Schweiz  
Anwendbares Recht: Schweizerisches Recht

- Für weitere Auskünfte über die Handhabung oder den Unterhalt des Gerätes wenden Sie sich an Ihren Händler.

## Technische Daten

Zulässiger Betriebsdruck	max. 4 bar	(max. 58.02 psi)
Zulässige Betriebstemperatur	5°C - 30°C	(41°F - 86°F)
Behälterinhalt	7.5 Liter	(1.95 US Gal)
Füllinhalt	5 Liter	(1.30 US Gal)
Ausbringmenge bei 4 bar	0.91 Liter / min.	(0.23 US Gal / min.)
Materialangaben	Kunststoffe aus PP, PA, PVC und PE-HD Elastomere aus Viton (FPM) / EPDM Metalle aus Stahl 1.430X und Messing vernickelt	

## Important!

Lisez entièrement le mode d'emploi avant la première utilisation.

L'utilisateur est responsable pour les dommages issus de la non-observation de ces prescriptions.

La non-observation des indications de sécurité et d'avertissement peut entraîner des blessures ou la mort de personnes!



## Avertissement!



- Ne pas utiliser l'appareil, lorsque d'autres personnes se trouvent sur la surface de travail.
- Ne pas souffler dans des buses ou soupapes bouchés (danger d'empoisonnement).
- Nettoyer l'appareil après utilisation. Lors de cette opération, veiller à ne pas souiller les eaux.
- Ne pas mettre les produits chimiques dans d'autres récipients (bouteilles ou autres boîtes, etc.). Conserver l'appareil et les produits chimiques hors d'atteinte des enfants et animaux domestiques.
- Lors de la remise à des tiers, ce mode d'emploi doit également et impérativement accompagner la remise.
- L'opérateur est responsable vis-à-vis de tiers, en particulier les enfants et les animaux domestiques, pour que le produit d'aspersion ne soit pas dirigé contre eux lors de la mise en service, lors de l'ouverture de la soupape de surpression ou durant l'aspersion.
- Lors de la vidange du produit d'aspersion, éviter le contact avec le liquide. Porter à cet effet des vêtements, un masque, des lunettes de protection et assurer également la protection des mains.
- Ne pas asperger contre la direction du vent ou par fort vent. Ne pas épandre plus de produit que celui nécessaire à la surface à traiter.

## Indications de sécurité

- Avant chaque utilisation, s'assurer que l'appareil est monté dans les règles de l'art, qu'il ne soit pas endommagé et qu'il soit apte au fonctionnement. Veiller particulièrement à l'étanchéité des raccordements de la tuyauterie / au fonctionnement sans résistance de la soupape de surpression (1).
- L'appareil dispose d'une soupape de surpression (1) permettant de libérer une pression trop élevée. Cette soupape de surpression est calée à 4 bars / 58.02 psi. Il est à observer impérativement que toute manipulation sur la soupape est proscrite. Dans ce cas toutes les prétentions de garantie et de responsabilités envers BIRCHMEIER Sprühtechnik AG ne sont pas valables.
- Assurez-vous que les produits choisis soient appropriés à l'appareil. Les indications d'utilisation et de sécurité du fabricant de produit chimique sont à observer et à respecter. L'utilisation d'un agent chimique a lieu sous propre responsabilité. Si vous avez des doutes à ce sujet, mettez-vous en contact avec le service à la clientèle.
- Des liquides chauds, de plus de 30°C / 86° F, ne doivent pas être remplis. Ne pas exposer au soleil l'appareil sous pression. Le gel peut également endommager l'appareil.
- Libérer la pression par l'intermédiaire de la soupape de surpression (1) avant de dévisser la pompe (4). Lors de cette opération, tenir l'appareil en biais et éloigné du corps.

## Domaine d'utilisation

Avec cet appareil d'aspersion il est possible de pulvériser des produits de nettoyage et de désinfection à base d'acides, de bases, d'alcools, d'ammonium dans la plage de solutions à 5%. Des acides et bases trop faiblement dilués peuvent endommager l'appareil d'aspersion.

## Mise en service

Monter la canalisation du pulvérisateur comme indiqué sur la figure des pièces de rechange. Visser le robinet d'arrêt (11) sur le tuyau souple (10), puis placer le tube de pulvérisation (13) avec la buse (15) sur le robinet d'arrêt et les visser en serrant le joint. Vérifier que tous les raccords soient bien serrés.

## Commande

### Remplissage du réservoir:

Dans tous les cas, commencer par dépressuriser complètement le réservoir en agitant la soupape de surpression (1). Dévisser la pompe (4), procéder au remplissage, la quantité de produit à appliquer ne doit pas dépasser la limite de remplissage (repère sur le réservoir) de manière à préserver au coussin d'air un volume suffisant. La température maximale admissible est de 30°C / 86°F.

### Mise sous pression du réservoir:

Visser la pompe (4) à fond. Dégager la poignée de la pompe de sa position de verrouillage en appuyant légèrement et en la tournant vers la gauche. Gonfler le réservoir jusqu'à ce que le repère rouge apparaisse sur la soupape de surpression (1). Cela indique que la pression de service est atteinte. Reverrouiller la poignée de la pompe.

**Air comprimé:** Une soupape de réduction réglée sur 4 bar / 58.02 psi maxi. doit être utilisée pour le pompage de l'appareil avec une source externe de pression. Retirer la source de pression lorsque les 4 bar / 58.02 psi sont atteints.

### Port du pulvérisateur:

L'appareil peut être porté en le saisissant par la poignée de la pompe verrouillée ou derrière l'épaule à l'aide de la bretelle de port.

## Säiliön täyttäminen

Ennen säiliön täyttämistä poista paine säiliöstä vetämällä varoventtiilissä (osa 1) olevasta nupista. Samanaikaisesti suuntaa venttiili pois päin itsestäsi. Kierrä pumppu (osa no 4) auki. Kaada nestettä enintään 2/3 säiliön kokonaistilavuudesta. Jäljelle jäävä tila on paineilmaa varten. Laitetta ei saa täyttää nesteillä, joiden lämpötila on korkeampi kuin +30°C / 86°F.

## Säiliön paineistaminen

Kierrä pumppu takaisin säiliöön. Vapauta käsikahvan lukitus painamalla kahvaa kevyesti ja kääntämällä sitä samalla vasemmalle. Pumpkaa. Suurin käyttöpaine on saavutettu kun varoventtiilin nupissa oleva punainen merkki tulee esiin. Pumpkauksen jälkeen lukitse käsikahva pumpun kanteen painamalla sitä kevyesti ja kääntämällä se lukitusasentoon.

Vaihtoehtoisesti ruisku voidaan paineistaa auton rengaspainemittarilla säiliön yläpäädyssä olevan venttiilin kautta. Paineilmajärjestelmässä tulee tuelloin käyttää paineenalennusventtiiliä, joka on asetettu 4 bar:lle. Täyttö tulee keskeyttää välittömästi varoventtiilin avauduttua.

## Laitteen kantaminen

Ruiskua voidaan kantaa käsipumpun kahvasta tai käyttämällä laitteen mukana toimitettavaa olkaremmiä

## Sumutus

Paina sumutuskahvan liipasinta. Laitteessa on vakiovarusteena viuhkasuutin, jonka sumutuskulma on 80 astetta.

## Paineen poistaminen

Käytön jälkeen ja aina ennen pumpun auki kiertämistä on paineilmaa päästettävä pois säiliöstä. Poista paine säiliöstä vetämällä varoventtiilissä (osa 1) olevasta nupista. Päästäessäsi paineen pois varoventtiilistä, suuntaa venttiili pois päin itsestäsi.

## Hoito ja huolto

- Älä varastoi liuosta säiliössä. Aina käytön jälkeen päästä paine pois säiliöstä ja tyhjennä säiliö.
- Pese ruisku tarkoitukseen sopivalla pesuaineella (max 30°C / max 86°F), paineista ruisku ja sumuta pesuliuosta letkun, sumutuskahvan ja suuttimen puhdistamiseksi. Tämän jälkeen kaada säiliöön puhdasta vettä ja huuhtele ruisku paineistamalla se uudelleen ja sumuttamalla kunnes säiliö on tyhjä.
- Kierrä pumppu auki ja jätä ruisku kuivumaan kääntämällä säiliö ylösalaisin.
- Sumutinosaa voidaan säilytyksen ajaksi kiinnittää pumpun kädensijaan painamalla sumutinputki kädensijassa olevaan uraan.
- Kiinnitä erityistä huomiota kuluvien osien, kuten tiivisteiden sekä suuttimen kuntoon ja liitosten tiiveyteen, vaihda kuluneet ja vialliset osat välittömästi uusiin.
- Puhdista suutin säännöllisin väliajoin pienellä harjalla, ei koskaan puhaltamalla.
- Voitele pumpun mäntä säännöllisesti valuttamalla muutama öljytippa männän vartta pitkin pumppuun.
- Säilytä ruisku lämpimässä tilassa auringon valolta suojattuna. Laitte voi vahingoittua pakkasen vaikutuksesta.

## Korjaukset ja varaosat

Vaihda kuluneet ja/tai vioittuneet osat välittömästi uusiin. Käytä ainoastaan alkuperäisiä BIRCHMEIER -varaosia. Korjauksia saa suorittaa ainoastaan ammattitaitoinen huoltohenkilöstö. Lisätietoja Birchmeier –kauppiaaltasi tai maahantuojalta.

## Takuu

- Valmistaja antaa 12 kk takuun laitteelle ostopäivästä lukien. Takuuaikana korjataan veloituksetta materiaali- ja/tai valmistusvirheistä johtuvat viat tai toimitetaan uusi osa vioittuneen tilalle.
- Viat, jotka johtuvat käyttöohjeiden noudattamatta jättämisestä, kemiallisten aineiden vaikutuksesta, huolimattomasta hoidosta, väärin suoritetuista huolto- ja korjaustoimista tai normaalista kulumisesta (esim. tiivisteet) eivät kuulu takuun piiriin.
- Takuun voimassaolo raukeaa välittömästi, mikäli laitteelle suoritetaan virheellisiä huolto- ja korjaustoimenpiteitä.
- Takuun voimassaolo raukeaa välittömästi, mikäli laitteelle suoritetaan muutostöitä ilman valmistajan kirjallista lupaa.

Oikeuspaikka: Baden, Sveitsi  
Noudatettava laki: Sveitsin laki

## Tekniset Tiedot

Käyttöpaine:	max 4 bar	(max. 58.02 psi)
Käyttölämpötila:	+5°C - +30°C	(41°F - 86°F)
Säiliön tilavuus:	7.5 litraa	(1.95 US Gal)
Täyttötilavuus:	5 litraa	(1.30 US Gal)
Suuttimen tuotto 4 bar paineella:	0.91 l/min	(0.23 US Gal / min.)
Valmistusmateriaalit	Muovit: PP, PA ja HD-PE letku ja tiivisteet: PVC ja Viton / EPDM, metalliosat: ruostumaton teräs 1.430x ja niklattu messinki	

## Ennen käyttöä - tärkeää

Tämä käyttöohje kuuluu erottamattomana osana laitteeseen ja se tulee lukea ja säilyttää huolellisesti. Kiinnitä erityistä huomiota käyttöturvallisuutta koskeviin varoituksiin ja ohjeisiin ennen sumuttimen käyttöönottoa.

**Laitteen valmistaja ei vastaa vahingoista, jotka aiheutuvat tämän käyttöohjeen noudattamatta jättämisestä.**

**Käyttöturvallisuuteen liittyvien varoitusten ja ohjeiden noudattamatta jättäminen voi johtaa henkilövahinkoihin, jotka saattavat olla hengenvaarallisia.**



## Käyttöturvallisuus



### Varoitukset

- Kemikaalien käyttö tapahtuu käyttäjän omalla vastuulla.
- Noudata ehdottomasti kaikkia yleisiä kemikaalien käyttöturvallisuuteen liittyviä määräyksiä sekä kemikaalin valmistajan antamia turvallisuus- ja käsittelyohjeita.
- Käytä asianmukaisia suojavaatteita, hengitys- ja kasvosuojaimia, suojalaseja ja suojakäsineitä. Vältä suoraa kosketusta ruiskutusnesteeseen.
- Älä koskaan käytä laitetta tai päästä pois painetta varoventtiilistä, jos työskentelyalueella on muita ihmisiä tai kotieläimiä. Päästäessäsi paineen pois varoventtiilistä, suuntaa venttiili pois päin itsestäsi.
- Älä koskaan työskentelyn aikana suuntaa suihkua ihmisiä tai eläimiä kohden.
- Älä sumuta vastatuuleen tai voimakkaan tuulen aikana.
- Älä avaa tukkeentunutta suutinta tai venttiiliä puhaltamalla (myrkytysvaara).
- Huuhtele laite huolellisesti käytön jälkeen, noudattaen kemikaalista annettuja käsittelyohjeita.
- Säilytä kemikaalit aina alkuperäisissä pakkauksissaan. Varastoi laite ja kemikaalit turvallisessa paikassa lasten ja kotieläinten ulottumattomissa.
- Mikäli laite luovutetaan edelleen käytettäväksi, tulee tämä käyttöohje toimittaa laitteen mukana.

## Turvaohjeet

- Tarkasta aina ennen käytön aloittamista, että laite on moitteettomassa kunnossa suorittamalla koekäyttö pelkällä vedellä. Kiinnitä erityistä huomiota letkuliitosten tiiveyteen sekä varoventtiin (osa no 1) toimintaan. Vaihda kuluneet tai vialliset osat välittömästi uusiin.
- Laite on varustettu varoventtiilillä (osa 1), joka avautuu säiliöpaineen saavuttaessa suurimman sallitun, 4 bar paineen.
- Varoventtiin muuttaminen tai tekeminen toimimattomaksi on ehdottomasti kielletty.**
- Varmista laitteen soveltuvuus käytettäväksi aiotun kemikaalin sumutukseen aina ennen käyttöä, tarvittaessa ota yhteys kemikaalin valmistajaan ja/tai BIRCHMEIER –asiakaspalveluun.
- Noudata ehdottomasti kaikkia kemikaalin valmistajan antamia turvallisuus- ja käsittelyohjeita.
- Käyttö kaasuntuvien, räjähdysvaarallisten, palavien nesteiden ja syövyttävien aineiden (mm. hapot ja voimakkaat emäkset) sumutukseen on kielletty.
- Käyttö laitteen muovi- ja kumimateriaaleille haitallisten maa- ja kasviöljytisleidien (mm. eräät liuotinpesuaineet, puun kylästysaineet, tolueni jne.) sekä muiden sumuttimen materiaaleja vahingoittavien aineiden levitykseen on kielletty.
- Laitetta ei saa täyttää nesteillä, joiden lämpötila on suurempi kuin 30°C / 86°F. Älä säilytä ruiskua paineenalaisena. Suojaa laite auringon valolta. Estä jäätyminen.
- Aina käytön jälkeen, ennen pumpun auki kiertämistä ja/tai huoltotoimien suorittamista, päästä paine pois säiliöstä vetämällä varoventtiilissä (osa 1) olevasta nupista. Päästäessäsi paineen pois varoventtiilistä, suuntaa venttiili pois päin itsestäsi.
- Käytä vain alkuperäisvaraosia. Noudata tarkoin annettuja hoito- ja huolto-ohjeita.

## Käyttöalue

Alkaalisten ja happamien pesuliuosten, etyylialkoholia tai ammoniakkaa sisältävien puhdistus- ja desinfointiaineiden sumutus käyttöliuoksen väkevyyden ollessa n. 1 %, huomioiden käsikirjan kohdassa: "Turvaohjeet" esitetyt rajoitukset sekä käsikirjan kohdassa: "Tekniset Tiedot" ilmoitetut ruiskun valmistusmateriaalit.

## Käyttöönotto

Kokoa sumutuskahva-letkuyhdistelmä osaluettelon kuvan mukaisesti: Liitä letku (osa no 10) säiliöön kiertämällä letkun päässä olevaa mutteria myötäpäivään kunnes mutteri on täysin kiristetty. Yhdistä sumutuskahva (osa no 11) letkuun kiertämällä letkussa olevaa liittimutteria myötäpäivään sumutuskahvassa olevaan kierteeseen kunnes mutteri on täysin kiristetty. Liitä sumutinputki (osa no 13) ja suutin (osa 15) sumutuskahvaan kiertämällä sumutinputkessa olevaa kiristysmutteria myötäpäivään sumutuskahvan päässä olevaan kierteeseen kunnes se on täysin kiristetty.

## Pulvérisation

Le produit est pulvérisé en actionnant le robinet revolver.

## Dépressurisation

Après achèvement du travail de pulvérisation ou avant de dévisser la pompe pour refaire le plein ou pour nettoyer l'appareil, dépressurisez celui-ci en actionnant la soupape de surpression (1). Pour cette opération, incliner l'appareil en l'écartant du corps.

## Soin et entretien

- Vider le pulvérisateur après l'emploi; ne jamais conserver le produit à pulvériser dans l'appareil.
- Dévisser la pompe et vider le réservoir.
- L'appareil doit être lavé avec un liquide approprié et rincé ensuite à l'eau claire; ne pas utiliser l'eau bouillante (30°C maxi. / 86°F).
- Protéger l'appareil contre le gel. Pour le stockage, la lance peut être suspendue par la poignée de la pompe.
- Vérifier particulièrement les pièces d'usure telles que buse et joints.
- La buse (15) doit être nettoyé périodiquement. Ces pièces sont d'un remplacement aisé.
- Graisser légèrement et périodiquement la tige de piston, le filetage du tube et le joint torique (5) (voir -> oil). Visser la pompe sans serrer lorsqu'elle n'est pas utilisée.
- Ne pas nettoyer la buse avec des objets durs et ne pas la porter à la bouche pour la purger. Une brosse à main ou à dents conviendra au mieux.
- Poser le pulvérisateur sans pompe (4) à l'envers et à l'état ouvert pour sécher.

## Pièces de rechange et réparations

Si une pièce quelconque présente des signes de détérioration ou d'usure, il faut la remplacer immédiatement. N'utilisez que des pièces BIRCHMEIER d'origine (voir liste des pièces de rechange).

## Garantie

- Nous accordons une garantie de 12 mois à partir de la date de vente. Durant cette période de garantie, nous éliminons sans frais tout défaut de l'appareil consécutif à un défaut de matériel ou de fabrication, soit par réparation ou échange de composants ou de l'ensemble de l'appareil.
- Les conditions pour l'octroi de prestations de garantie sont un entreposage adéquat et une utilisation conforme de nos appareils selon les modes d'emploi, inclus les indications sur les appareils, valables au moment de la remise de l'appareil et qui font partie intégrante de notre contrat. D'éventuels dommages, faisant partie de notre domaine de responsabilité, doivent être mentionnés sans délai après leur découverte et par écrit.
- Sont expressément exclus de la garantie les dommages et carences:
  - résultant de la non-observation de nos instructions et recommandations d'utilisation de nos modes d'emploi comme par ex. une utilisation inadéquate ou un entretien inapproprié de nos appareils;
  - par suite d'influences chimiques ou d'usure normale;
  - pour des causes de dommages hors de notre domaine d'influence et de responsabilité comme par ex. dommages mécaniques, actes de violence.
- Les prétentions de garantie et de responsabilité sont échues si le propriétaire ou de tierces personnes entreprennent des modifications ou des réparations inadéquates à l'appareil.
- Toutes prétentions de garantie ou de responsabilité dépassant les engagements susmentionnés. Toute prétention en responsabilité civile, sous réserve légale, est exclue. En particulier, sont expressément exclus toutes prétentions en responsabilité civile les pertes financières telles les pertes de gain, non-jouissance de l'objet interruptions d'exploitation, etc.

Tribunal compétent: Baden, Suisse  
Droit applicable: Droit suisse

- Pour tous renseignements sur la manipulation ou l'entretien du pulvérisateur, veuillez vous adresser à votre revendeur.

## Caractéristiques techniques

Pression de service admissible	4 bar max.	(58.02 psi max.)
Température de service admissible	5°C - 30°C	(41°F - 86°F)
Contenance du réservoir	7.5 litres	(1.95 US Gal)
Contenance utile	5 litres	(1.30 US Gal)
Débit sous pression de 4 bar	0.91 litre / min.	(0.23 US Gal / min.)
Indications relatives aux matériaux	Matières synthétiques en PP, PA, PVC et PE-HD Elastomères en Viton (FPM) / EPDM Parties métalliques en acier 1.430X et en laiton nicklé	

## Important!

Before taking the sprayer into service for the first time, make sure to read the operating manual thoroughly.

The user is liable for damages resulting from failure to observe these instructions.

Failure to observe the safety and warning alerts can result in injury to or death of persons!



## Warning!

- Do not use the sprayer while other persons are still in the working area.
- Do not blow out a clogged nozzle or clogged valves with the mouth (danger of poisoning).
- Clean the sprayer after each use, making sure not to cause pollution to water.
- Do not fill chemicals into other containers (bottles, cans or the like). Store equipment and chemicals such that they cannot be reached by children and household animals.
- When the sprayer is passed on to third parties, definitely make sure that it is accompanied by the operating manual.
- The user is responsible versus third parties, and in particular domestic animals and children, that when taking the sprayer into service any escaping media as a result of the opening of the safety relief valve, as well as the spray jet during spraying operations, are not directed at said third parties.
- When spraying the agent avoid contact with the spraying liquid. During this work make sure to wear protective clothing, a protective mask and safety glasses and to protect the hands.
- Do not spray against the wind, as well as during strong winds. Do not spray any more of the agent than necessary for the surface to be treated.

## Safety Instructions

- Before each use check to ensure that the sprayer has been correctly assembled, and that it is in a functional and undamaged condition. Special attention must be given to the tightness of the hose connections, as well as to the correct functioning/freedom of movement of the safety relief valve (1).
- The sprayer is equipped with a safety relief valve (1) which discharges excessive pressure. The safety relief valve is adjusted to 4 bar / 58.02 psi. It is noted expressly that any and all manipulation of the safety relief valve is prohibited. In this case, any and all warranties of BIRCHMEIER Sprühtechnik AG become null and void, and all liabilities are disclaimed by BIRCHMEIER Sprühtechnik AG.
- Make sure that the desired agent is suitable for this sprayer. The safety and handling instructions of the chemical manufacturer are to be observed and adhered to. The use of any and all chemicals is at your own responsibility and risk. If you should have any doubts in this respect, please consult our after-sales service.
- The sprayer must not be filled with liquids at a temperature greater than 30°C / 86°F. Do not leave the appliance standing in the sun under pressure. The effects of frost can damage the equipment.
- Before unscrewing the pump (4) always first release the pressure via the pressure relief valve (1), holding the sprayer away from the body at an angle.

## Applications

The sprayer can be used for spraying cleaning and disinfection agents which contain acids, alkaline solutions, alcohol or ammonium in concentrations of approx. 5%. The sprayer can be destroyed by acids and alkaline solutions which are insufficiently diluted.

## Preparing the equipment for use

Fit the spray pipe according to the spare parts diagram. Screw the stop valve (11) on to the hose (10) and then insert the spray tube (13) with nozzle (15) in the stop valve and screw up tight. Finally, make sure all joints are tight.

## Operation

### Filling the tank:

On each occasion first fully release the pressure in the tank by lifting the pressure-relief valve (1). Unscrew the pump (4) and fill the tank; the maximum permissible volume of liquid must not be exceeded (see level-mark on the tank), so that sufficient space remains for the air-cushion. The maximum permissible operating temperature is 30°C / 86°F.

### Pressurizing the tank:

Screw in the pump (4) and tighten the connection firmly. Release the pump handle from the locked position by pressing down on it slightly and turning it to the left. Pump up until the red mark appears on the pressure-relief valve (1). Operating pressure has then been reached. Fasten the pump handle in the locked position again.

**Compressed air:** In order to pump up the appliance by using an external pressure source, a pressure-reducing valve must be used, set to a maximum pressure of 4 bar / 58.02 psi. When a pressure of 4 bar / 58.02 psi has been reached the pressure source must be removed.

### Carrying the sprayer:

The appliance can be carried either by the pump-handle, when this is locked, or by means of the carrying-strap over the shoulder.

## Sprutning

Genom att trycka på pistolgreppet sprutas sprutmedlet ut.

## Trycksänkning

Efter avslutad sprutning, eller innan pumpen skruvas av för påfyllning eller tömning, ska trycket, genom upplyftning av säkerhetsventilen (1), släppas ut. Därvid ska apparaten hållas snett ut ifrån kroppen.

## Skötsel och service

- Efter användning ska apparaten tömmas; lämna aldrig sprutmedel kvar i apparaten
- Skruva ur pumpen och töm behållaren.
- Apparaten ska tvättas med lämpligt medel och sedan spolås ur med klart vatten; använd inte hett vatten (max. 30°C / 86°F).
- Lagra apparaten frostfritt. Sprutröret kan under lagringen hängas på pumphandtaget.
- Akta speciellt på alla förbrukningsmaterial som munstycke och packningar.
- Munstycket (15) ska rengöras periodiskt. Dessa delar är lätt utbytbara.
- Kolvstången, gången på pumpröret och o-ringen (5) ska periodiskt oljas in lätt. (se → olja). Om apparaten inte används, ska pumpen bara skruvas på lätt.
- Rengör inte munstycket med hårda föremål eller blås ur det med munnen. Mest lämpad är en hand- eller tandborste.
- Apparaten torkas genom att den utan pump (4) ställs upp och ner och lämnas öppen.

## Reservdelar och reparationer

Om någon del visar förslitning eller är skadad, ska den omedelbart ersättas. Använd därför enbart BIRCHMEIER originaldelar (se reservdelslistan).

## Garanti

- Garanti omfattar 12 månader ifrån försäljningsdatumet. Under denna garantitid åtgärdar vi utan kostnad felaktigheter på apparaten som beror på material- eller tillverkningsfel. Detta sker antingen genom reparation, utbyte av delar eller ersättning av hela sprutapparaten.
- Förutsättning för garantiåtaganden är fackmässig lagring och användning av våra apparater helt enligt den vid leveransen giltiga bruksanvisningen (inkl. hänvisningar på apparaterna), vilka bildar en integrerad del av vårt avtal. Eventuella skador som faller inom vårt ansvarsområde, måste meddelas till oss skriftligen omedelbart efter deras upptäckt.
- Uttryckligen utesluten från garantin och ansvarsskyldigheten är skador och fel:
  - beroende på att våra instruktioner och användningsrekommendationer inte har följts, som t.ex. ofackmässigt användande eller bristande underhåll av våra apparater;
  - beroende på kemisk påverkan eller normal förslitning;
  - beroende på skadeorsaker som ligger utanför vårt inflytande och ansvarsområde, som t.ex. mekanisk överkan, högre makt.
- Garanti- och ansvarsskyldighetsanspråken upphör om ägaren eller tredje person utför ändringar eller ofackmässiga reparationer på apparaten.
- Från garantin och ansvarsskyldigheten är alla anspråk utesluta som går utanför de ovan nämnda förpliktelseerna. All ansvarsskyldighet, om lagen så tillåter, är uttryckligen utesluten. Speciellt är all ansvarsskyldighet för rena förmögenhetsskador som förlorad inkomst, nyttjandebortfall, driftstopp etc. uttryckligen utesluten.

Laga domstol: Baden, Schweiz  
Tillämplig lag: Schweizisk lag

- Ytterligare informationer över användning eller underhåll av apparaten fås ifrån er handlare.

## Tekniska data

Tillåtet arbetstryck	max. 4 bar	(max. 58.02 psi)
Tillåten temperatur	5°C - 30°C	(41°F - 86°F)
Behållarens innehåll	7.5 liter	(1.95 US Gal)
Fyllmängd	5 liter	(1.30 US Gal)
Sprutmängd vid 4 bar	0.91 liter/min.	(0.23 US Gal / min.)
Materialuppgifter	plaster av PP, PA, PVC och PE-HD elastomer av Viton (FPM) / EPDM metall av stål 1.430X och förnicklad mässing	



## Viktigt!

Läs igenom hela bruksanvisningen innan den första idrifttagningen. Användaren är ansvarig för skador som uppstår på grund av att denna föreskrift inte följs.

Om inte säkerhets- och varningshänvisningarna följs, kan följden bli personskador eller död!

SV

## Varning!



- Använd inte apparaten när andra personer befinner sig inom arbetsytan.
- Blås inte ur tilltäppta munstycken eller ventiler med munnen (förgiftningsfara).
- Efter användning ska apparaten rengöras. Därvid ska det akts på att vattendrag inte förorenas.
- Kemikalierna ska inte fyllas i andra behållare (flaskor, burkar, etc.). Apparater och kemikalier ska lagras på så sätt att de inte kan nås av barn och husdjur.
- Vid överlämnande till tredje person, måste ovillkorligen även bruksanvisningen givas med.
- Användaren är gentemot tredje person, speciellt barn och djur, ansvarig för att vid idrifttagningen, genom att säkerhetsventilen öppnas, eller vid sprutning, inga utträdande medier är riktade emot dem.
- Under sprutningen ska kontakt med sprutvätskan undvikas. Därvid ska skyddskläder, skyddsmask och skyddsglasögon bäras, dessutom ska händerna skyddas.
- Spruta inte mot vinden eller vid kraftigt blåst. Spruta inte på mer sprutvätska än vad som är nödvändigt för den yta som ska behandlas.

## Säkerhetsinformation

- Före varje användning ska det kontrolleras att apparaten är riktigt hopsatt, oskadad och funktionsduglig. Därvid ska speciellt slanganslutningarnas täthet och säkerhetsventilens (1) funktion och rörlighet kontrolleras.
- Apparaten är utrustad med en säkerhetsventil (1) som släpper ut otillåtet övertryck. Säkerhetsventilen är inställd på 4 bar / 58.02 psi Alla arter av manipulationer av säkerhetsventilen är uttryckligen förbjudna. I detta fall upphör alla garanti- och ansvarsskyldighetsanspråk mot BIRCHMEIER Sprühtechnik AG att gälla.
- Övertyga er om att det utvalda medlet är lämpat för denna apparat. Kemitillverkarens säkerhets- och hanteringsanvisningar ska beaktas och följas. Användningen av kemikalier sker under eget ansvar. Om ni i detta avseende har tvivel så sätt er i förbindning med kundtjänsten.
- Heta vätskor över 30°C / 86°F får inte påfyllas. Låt inte apparaten stå i solen under tryck. Frost kan skada apparaten.
- Innan pumpen skruvas ur ska alltid trycket först sänkas med hjälp av säkerhetsventilen (1), därvid ska apparaten hållas snett ut ifrån kroppen.

## Användningsområde

Med sprutapparaten kan rengörings- och desinfektionsmedel innehållande syror, lut, alkohol eller ammonium i runt 5%-iga lösningar sprutas. För lite utspädda syror och lut kan förstöra sprutapparaten.

## Idrifttagning

Montera sprutledningen enligt reservdelsbilden. Skruva avstängningsventilen (11) på slang (10) och sätt därefter in sprutröret (13) med munstycket (15) i avställningsventilen och skruva fast delarna. Kontrollera att alla förbindningar är riktigt åtdragna.

## Betjäning

### Påfyllning av behållaren

I vart fall ska trycket i behållaren först fullständigt reduceras genom upplyftning av säkerhetsventilen (1). Skruva ur pumpen, fyll på. Fyllmängden får inte överskridas (se markeringen på behållaren) så att det finns tillräckligt rum kvar för luftkudden. Den maximalt tillåtna drifttemperaturen är 30°C / 86°F.

### Trycksättning av behållaren

Skruva i pumpen (4) och drag fast den. Lös, genom lätta tryckningar och vridningar, pumphandtaget ur låsläget. Pumpa upp trycket tills den röda markeringen på säkerhetsventilen (1) har nåtts. Arbetstrycket har nu uppnåtts. Fixera pumphandtaget igen i låsläget.

**Tryckluft:** För att pumpa upp apparaten med extern tryckluft måste en tryckreduceringsventil, inställd på max. 4 bar / 58.02 psi, användas. När 4 bar / 58.02 psi har uppnåtts, ska tryckluften kopplas bort igen.

### Förflyttning av apparaten

Apparaten kan antingen bäras i handen med pumphandtaget i låsläget eller över axeln med bärremmen.

## Spraying:

The liquid is sprayed by operating the spray-gun.

## Releasing the pressure:

When spraying is completed or before unscrewing the pump in order to re-fill or empty the tank the pressure must be fully released by lifting the pressure-relief valve (1). When doing this, hold the appliance at an angle, away from the body.

## Care and maintenance

- After use the appliance must be emptied; never store the spray-liquid in the sprayer.
- Unscrew the pump and empty the tank.
- The appliance must be washed out using a suitable agent and then rinsed with clean water; do not use hot water (max. 30°C / 86°F).
- Store the equipment away from the effects of frost. For storage the spray-tube may be hooked onto the pump handle.
- Particular attention must be given to parts which are subject to wear, such as the nozzle and gaskets. The nozzle (15) must be cleaned periodically. These parts are easily replaceable.
- Periodically apply a little oil to the piston-rod, the thread of the pump-tube and the O-ring (5) (see -> oil). Screw in the pump only loosely when the appliance is not in use.
- Do not clean the nozzle with hard objects, nor blow through it using the mouth. The most suitable cleaning device is a nail-brush or tooth-brush.
- To dry the sprayer, place it upside down, without the pump (4), and leave it standing open to the air.

## Spare parts and repairs

If any part shows signs of damage or wear, replace it immediately. Use only BIRCHMEIER original parts (see spare parts list).

## Guarantee

- We make a warranty of 12 months from the date of sale. During this warranty period we will repair free of charge defects of the sprayer which are due to deficiencies in material and manufacturing, either by repair or replacement of parts, or of the entire sprayer.
- Prerequisite to the honoring of warranties is the appropriate storage and use of our equipment strictly in accordance with the operating instructions which were valid on delivery (including the instructions given on the appliances themselves). These instructions constitute an integral part of our contract. Any and all damages which fall within our scope of responsibility must be reported to us in writing immediately after they have been discovered.
- Expressly excluded from the warranty and liability are damages and deficiencies:
- Resulting from the non-adherence to our instructions and usage recommendations in the operating manuals such as the improper use or inadequate maintenance of our equipment;
- Resulting from chemical attack, or due to normal wear;
- Due to damages, the causes of which are beyond the scope of our responsibility and influence, e.g. mechanical damage, force majeure.
- The warranty becomes null and void and any and all liabilities are disclaimed if the user or any third party alters or makes inexpert repairs to the sprayer.
- Excluded from the warranty and liability are all incidents which extend beyond the obligations set forth above. Any and all liability is expressly excluded to the extent of the law. Expressly excluded is in particular any and all liability for damages which are purely asset-related such as lost profit, loss of use, operating outage etc.

Place of jurisdiction: Baden, Switzerland

Applicable law: Swiss law

- For any further information concerning use or maintenance of the equipment please refer to your dealer.

## Technical data

Permissible operating pressure	4 bar max.	(max. 58.02 psi)
Permissible operating temperature	5°C - 30°C	(41°F - 86°F)
Tank volume	7.5 litres	(1.95 US Gal)
Maximum tank contents	5 litres	(1.30 US Gal)
Spraying-rate at 4 bar	0.91 litre/min	(0.23 US Gal / min.)
Data on materials	Plastics of PP, PA, PVC and PE-HD Elastomers of Viton (FPM) / EPDM Metals of steel 1.430X and nickel-plated brass	

## Importante!

Prima della prima messa in esercizio, legga attentamente le prescrizioni d'uso. L'utilizzatore è responsabile per eventuali danni che dovessero insorgere a causa della non osservanza delle presenti prescrizioni. La non osservanza delle prescrizioni di sicurezza e delle avvertenze può condurre al ferimento od alla morte di persone!



## Avvertenza!

- Non utilizzare l'apparecchio, quando altre persone si trovano sull'area di lavoro.
- Ugelli e valvole otturate non devono essere liberate soffiandoci con la bocca (pericolo di avvelenamento).
- L'apparecchio deve essere pulito dopo l'impiego. Durante l'operazione occorre provvedere affinché non vengano inquinate le acque.
- Non travasare sostanze chimiche in altri contenitori (bottiglie, latte e simili). Conservare apparecchio e sostanze chimiche in luogo non accessibile ai bambini ed agli animali domestici.
- In caso di affidamento dell'apparecchio a terzi, devono essere loro assolutamente consegnate anche le prescrizioni d'uso.
- L'utilizzatore è responsabile verso terzi, ed in particolare verso bambini ed animali domestici, affinché il getto di sostanze che fuoriescono dall'apparecchio nella messa in servizio con l'apertura della valvola di sicurezza e durante l'impiego non sia rivolto verso questi ultimi.
- Nell'impiego, deve essere evitato il contatto con le sostanze da spruzzare. È necessario indossare vestiti di protezione, maschera di protezione, occhiali di protezione ed occorre proteggere le mani.
- Non impiegare controvento né in caso di forte vento. Non applicare più sostanza di quanta necessaria per il trattamento della superficie.

## Avvertenze sulla sicurezza

- Prima di ogni impiego bisogna accertarsi che l'apparecchio sia montato correttamente, non sia danneggiato e che funzioni perfettamente. In particolare va controllata la tenuta degli attacchi de tubo flessibile e che la valvola limitatrice della pressione (1) sia attiva e si apra facilmente.
- L'apparecchio è dotato di una valvola di sicurezza (1) che permette lo scarico della sovrappressione, eccedente quella ammessa. La valvola limitatrice della pressione è regolata a 4 bar / 58.02 psi. Si richiama espressamente l'attenzione sulla proibizione di effettuare qualsiasi tipo di manipolazione sulla valvola di sicurezza. In questo caso decade qualsiasi garanzia e pretesa di responsabilità nei confronti della BIRCHMEIER Sprühtechnik AG.
- Accertatevi che il prodotto prescelto sia adatto a questo apparecchio. Vanno rispettate e seguite le avvertenze sulla sicurezza e sulla manipolazione date dai fabbricanti dei prodotti chimici impiegati. L'impiego di prodotti chimici avviene sotto la propria responsabilità. Se lei avesse, a questo proposito, dei dubbi, si metta in contatto con il servizio clienti.
- Non vanno utilizzati liquidi la cui temperatura superi i 30°C / 86°F. Non lasciare l'apparecchio sotto pressione esposto al sole. Il gelo può danneggiare l'apparecchio.
- Prima di svitare la pompa (4), evacuare sempre l'aria sotto pressione facendo uso della valvola regolatrice della pressione (1), tenendo nel contempo l'apparecchio inclinato e lontano dal corpo.

## Campo d'applicazione

Con l'apparecchio per spruzzare è possibile impiegare soluzioni contenenti percentuali attorno al 5% di detergenti o disinfettanti acidi, alcalini, oppure contenenti alcol o ammoniaci. Acidi non sufficientemente diluiti possono danneggiare l'apparecchio.

## Messa in funzione

Montare il tubo irroratore conformemente a quanto indicato nella figura delle parti di ricambio. Avvitare la valvola d'arresto (11) sul tubo flessibile (10) e inserire successivamente il tubo irroratore (13) con l'ugello (15) nella valvola d'arresto e avvitare bene. Controllare che tutti i collegamenti siano ben stretti.

## Impiego

### Riempimento del contenitore:

In ogni caso, iniziare facendo fuoriuscire completamente l'eventuale area in pressione contenuta nel serbatoio sollevando la valvola regolatrice della pressione (1). Svitare la pompa (4), riempire senza superare la capacità utile (vedi tacca di riferimento sul serbatoio), affinché rimanga sempre spazio sufficiente per un cuscino d'aria. La temperatura massima d'esercizio consentita è di 30°C / 86°F.

### Pressurizzazione del serbatoio:

Avvitare la pompa (4) e serrare accuratamente. Allentare l'impugnatura della pompa esercitando una leggera pressione e ruotarla verso sinistra fuori dalla posizione di arresto. Pompate fino a quando appare sulla valvola regolatrice della pressione (1) il contrassegno rosso che indica che si è raggiunta la pressione d'esercizio. Fissare nuovamente l'impugnatura nella posizione di arresto.

**Aria compressa:** Per caricare l'apparecchio utilizzando una sorgente di pressione esterna, è necessario utilizzare una valvola riduttrice della pressione, regolata su un valore max. di 4 bar / 58.02 psi. Raggiunto il valore di 4 bar / 58.02 psi, la sorgente di pressione va rimossa.

### Come portare l'irroratore:

L'apparecchio può essere portato o facendo uso dell'impugnatura incorporata nella pompa o sulle spalle con le apposite bretelle.

## Sputten:

Door bediening van het spuitpistool wordt het spuitmiddel verspreid.

## Afieten van de druk:

Na het spuiten of voor het uitschroeven van de pomp om het reservoir bij te vullen of te ledigen moet de druk via het overdrukventiel (1) volledig worden afgelaten. Apparaat daarbij schuin weg van het lichaam richten.

## Onderhoud

- Na gebruik moet het apparaat worden geledigd; bewaar nooit het spuitmiddel in het apparaat.
- Pomp uitschroeven en het reservoir ledigen.
- Het apparaat met een daarvoor bestemd middel uitwassen en vervolgens met schoon water naspelen; geen heet water (max. 30°C / 86°F) gebruiken.
- Bewaar het apparaat op een vorstvrije plaats. De spuitstok kan na beëindiging van het gebruik aan de greep van de pomp worden gehangen.
- Er moet vooral op de slijtageonderdelen zoals sproeikop en dichtingen worden gelet. De sproeikop (15) moet regelmatig worden gereinigd. Deze onderdelen zijn gemakkelijk te vervangen.
- Periodiek moeten de zuigerstang, het schroefdraad van de pompbuis en de O-ring (5) licht worden geolied (zie -> oil). Wanneer de spuit niet wordt gebruikt, de pomp slechts licht inschroeven.
- Spuitmond niet met harde voorwerpen reinigen of met de mond schoonblazen. Het is het beste een nagel- of tandenborstel te gebruiken.
- Om het apparaat te laten drogen moet men het zonder pomp (4) op de kop zetten en open laten staan.

## Vervangingsonderdelen en reparaties

Indien een onderdeel beschadigd of versleten is, moet u dit direct vervangen. Vervang oude onderdelen alleen door originele BIRCHMEIER onderdelen (zie lijst met vervangingsonderdelen).

## Garantie

- U heeft een garantie van 24 maanden vanaf de verkoopdatum. Gedurende deze garantieperiode herstellen wij kosteloos fouten aan het apparaat die berusten op materiaal- of fabricagefouten, hetzij door reparatie, hetzij door vervanging van de betreffende onderdelen, hetzij door vervanging van de gehele spuit.
- Uitdrukkelijk van garantie uitgesloten is schade veroorzaakt door ondeskundig gebruik, slecht onderhoud, inwerking van chemische stoffen of normale slijtage (b.v. pakkingen).
- De garantie komt te vervallen wanneer door de bezitter of door derden veranderingen of ondeskundige reparaties aan het apparaat worden uitgevoerd.
- Alle schadeclaims die verder reiken dan hoger genoemde verplichtingen vallen buiten deze garantie en buiten onze aansprakelijkheid. Voor zover juridisch toegelaten, wordt elke verantwoordelijkheid afgewezen. Met name alle schadeclaims voor winstderving, werkonderbreking, omzetsderving etc. worden uitgesloten.
- Voor verdere uitleg over de handleiding of de werking van het apparaat gelieve uw handelaar te raadplegen.

Bevoegde rechtbank: Baden, Zwitserland

Toepasselijk recht: Zwitsers recht

- Voor verder informatie over het gebruik of het onderhoud van het apparaat wendt u zich tot uw dealer.

## Technische gegevens

Maximale werkdruk	4 bar	(58.02 psi)
Maximale bedrijfstemperatuur	5°C - 30°C	(41°F - 86°F)
Inhoud reservoir	7.5 liter	(1.95 US Gal)
Vulinhoud	5 liter	(1.30 US Gal)
Spuitsnelheid bij 4 bar	0.91 liter/min.	(0.23 US Gal / min)
Gebruikte materialen	Kunststof PP, PA, PVC en PE-HD Dichtingen uit VITON (FPM) / EPDM Metaal uit staal 1.430X en Messing vernickeld	

## Belangrijk

Voor de eerste ingebruikname de gebruiksaanwijzing volledig lezen!

De gebruiker blijft verantwoordelijk voor schadegevallen die voortkomen uit het niet lezen van deze voorschriften. Het niet naleven van deze gebruiksaanwijzingen en waarschuwingen kan tot verwonding of zelfs tot de dood lijden.



## Waarschuwingen

- Het apparaat niet gebruiken wanneer zich nog andere personen op de arbeidsvloer bevinden.
- Verstopte spuitdoppen en ventielen niet met de mond doorblazen (gevaar voor vergiftiging).
- Het apparaat moet na gebruik worden gereinigd. Daarbij moet erop worden gelet dat het oppervlakte- en grondwater niet wordt verontreinigd.
- Chemicaliën nooit in flessen, blikken etc. bewaren. Apparaten en chemicaliën altijd buiten het bereik van kinderen en huisdieren bewaren.
- Bij het doorgeven van het apparaat aan derden moet steeds de gebruiksaanwijzing mee gegeven worden.
- De gebruiker is tegenover derden, vooral kinderen en huisdieren, ervoor verantwoordelijk dat bij de inbedrijfstelling producten door het openen van het overdrukventiel en bij het sproeien, niet op hen terecht komen.
- Tijdens het gebruik moet contact met het spuitmiddel worden vermeden. Tevens dienen beschermende kleren, een spuitmasker, een veiligheidsbril en handschoenen te worden gedragen.
- Noch tegen de wind in noch bij harde wind spuiten. Niet meer spuitmiddel gebruiken dan voor de te behandelen oppervlakte noodzakelijk is.

## Veiligheidsaanwijzingen

- Voor elk gebruik moet er worden gecontroleerd of het apparaat goed in elkaar zit, niet beschadigd en voor gebruik gereed is. Daarbij moet er speciaal op de dichtheid van de slangaansluitingen en de effectiviteit/makkelijk functioneren van het overdrukventiel (1) worden gelet.
- Het apparaat heeft een veiligheidsklep (1) die ontoelaatbare overdruk laat ontsnappen. Het overdrukventiel is op 4 bar / 58.02 psi ingesteld. Er wordt uitdrukkelijk op gewezen, dat manipulaties aan de veiligheids-klep ongeoorloofd zijn. In dit geval vervallen alle garantie en aansprakelijkheid tegenover BIRCHMEIER Sprühtechnik AG.
- Controleer of het gewenste middel geschikt is voor dit apparaat. De veiligheids- en gebruiksaanwijzingen van de producent van de chemicaliën moeten in acht worden genomen en opgevolgd. Het gebruik van chemicaliën geschiedt op eigen verantwoordelijkheid. Mocht u in dit opzicht twijfels hebben, dan kunt u contact opnemen met de klantenservice.
- Vloeistoffen met een temperatuur van meer dan 30°C / 86°F mogen niet worden gebruikt. Het apparaat niet onder druk in de zon laten staan. Vorst is schadelijk voor het apparaat.
- Voor het uitschroeven van de pomp (4) altijd eerst de druk via het overdrukventiel (1) laten ontsnappen. Richt het apparaat daarbij schuin weg van het lichaam.

## Toepassing

Met dit spuittoestel kan men zure, alkalische, alcoholische of ammoniakale reinigings- en desinfectiemiddelen van maximaal 5 % oplossingen aanbrengen. Te zwak verdunde zuren en basen kunnen het apparaat beschadigen.

## Inbedrijfstelling

Spuitleiding monteren volgens de tekening voor vervangende onderdelen. Afsluitklep (11) op de slangleiding (10) schroeven en nadien de spuitbuis (13) met de sproeikop (15) in de afsluitklep aanbrengen en vastschroeven. Controleren, of alle verbindingen goed werden vastgetrokken.

## Bediening

### Vullen van het reservoir:

In ieder geval eerst de druk in het reservoir volledig aflaten door het overdrukventiel (1) omhoog te trekken. Dan de pomp (4) losdraaien en het reservoir vullen, de vulinhoud mag niet worden overschreden (zie markering in reservoir), opdat er genoeg ruimte voor het luchtkussen overblijft.

De maximale bedrijfstemperatuur bedraagt 30°C / 86°F.

### Reservoir onder druk zetten:

Pomp (4) inschroeven en vastdraaien. Handgreep van de pomp door licht drukken en naar links draaien uit vergrendelpositie halen. Oppompen tot de rode markering aan het overdrukventiel (1) verschijnt. De handgreep weer in de vergrendelpositie vast zetten.

**Per slucht:** voor het oppompen van het apparaat via een andere bron moet een drukreductieklep gebruikt worden die op max. 4 bar / 58.02 psi is ingesteld. Zodra de werkdruk is bereikt, moet de drukbron verwijderd worden.

### Dragen van de spuit:

Het apparaat kan aan de gefixeerde handgreep of aan de draaggordel over de schouder worden gedragen.

## Spruzzatura:

L'azionamento della valvola rotante permette la spruzzatura del prodotto.

## Depressurizzazione (dell'apparecchio):

Dopo aver completato l'irrorazione, oppure prima di svitare la pompa per la ricarica o lo svuotamento, la pressione va completamente scaricata sollevando la valvola regolatrice della pressione (1). Nel farlo, tenere l'apparecchio inclinato e lontano dal corpo.

## Cura e manutenzione

- Dopo l'uso l'apparecchio va svuotato; non conservare mai il prodotto del trattamento nell'apparecchio stesso.
- Svitare la pompa e svuotare il serbatoio.
- L'apparecchio va lavato con un prodotto adeguato e quindi risciacquato con acqua pulita; non utilizzare mai acqua calda (max. 30°C / 86°F).
- Nel riparlo, proteggerlo dal freddo e dal gelo. La lancia polverizzatrice può venire riposta appendendola all'impugnatura della pompa.
- Va prestata particolare attenzione alle parti soggette ad usura, come ugello e guarnizione.
- L'ugello (15) va periodicamente pulito. Questi particolari sono facilmente sostituibili.
- Periodicamente, lubrificare leggermente lo stelo del pistone, la filettatura del tubo della pompa e l'O-Ring (5) (vedi -> oil). Quando la pompa non viene utilizzata, avviarla solo leggermente.
- Non pulire l'ugello servendosi di oggetti duri o soffiandovi dentro con la bocca. Uno spazzolino per i denti o per le mani sono i più adatti.
- Per asciugarlo, capovolgere l'apparecchio senza pompa (4) e lasciarlo aperto.

## Parti di ricambio e riparazioni

Se una parte mostra segni di danneggiamenti o di usura, sostituirla immediatamente. Utilizzate solo parti di ricambio originali BIRCHMEIER (vedi listino parti di ricambio).

## Garanzia

- Vi concediamo una garanzia di 12 mesi a partire dalla data dell'acquisto. Durante il periodo di validità di questa garanzia, provvediamo ad eliminare gratuitamente eventuali difetti dell'apparecchio, relativi ad errori di fabbricazione o difetti di materiale, mediante riparazione o sostituzione di componenti dell'apparecchio per spruzzare, oppure con la sostituzione completa dello stesso.
- Condizione per la garanzia sono il corretto stoccaggio e l'impiego conforme dei nostri apparecchi secondo le prescrizioni d'uso valide al momento della consegna (comprese le indicazioni sull'apparecchio), le quali costituiscono parte integrante del nostro contratto. Eventuali danni che dovessero essere imputabili alla nostra responsabilità, ci devono essere immediatamente notificati per iscritto immediatamente dopo la constatazione.
- Sono espressamente esclusi dalla garanzia danni e difetti derivanti dai seguenti fattori:
  - non osservanza delle nostre istruzioni o consigli d'impiego che figurano nelle prescrizioni d'uso, come ad esempio l'uso non conforme oppure la mancanza di manutenzione dei nostri apparecchi;
  - azione chimica oppure normale usura;
  - danni al di fuori del campo della nostra competenza responsabilità, come ad esempio danneggiamenti meccanici o cause di forza maggiore.
- La garanzia e le pretese responsabilità decadono allorché il proprietario dell'apparecchio oppure una terza persona opera sullo stesso delle modifiche o delle riparazioni non conformi.
- Sono espressamente escluse dalla garanzia e dalle responsabilità, eventuali pretese che si estendono oltre agli impegni sopra menzionati. È esclusa, nella misura in cui legalmente ammissibile, qualsiasi responsabilità civile. In particolare, sono espressamente escluse pretese civili relative a danni al patrimonio per pure perdite di guadagno, mancato impiego, interruzione dell'esercizio, ecc.
- Per informazioni sulla manipolazione e la manutenzione dell'apparecchio, si rivolga al suo rivenditore di fiducia.

Foro competente: Baden, Svizzera  
Diritto applicabile: Diritto svizzero

- Per ulteriori informazioni su come utilizzare e conservare l'apparecchio, rivolgetevi al vostro negoziante di fiducia.

## Dati tecnici

Pressione d'esercizio ammessa	max. 4 bar	(max. 58.02 psi)
Temperatura d'esercizio ammessa	5°C - 30°C	(41°F - 86°F)
Capacità del serbatoio	7.5 litri	(1.95 US Gal)
Capacità utile	5 litri	(1.30 US Gal)
Quantità spruzzabile a 4 bar	0.91 litri/min.	(0.23 US Gal / min.)
Dati sui materiali	Materie plastiche in PP, PA, PVC e PE-HD Elastomeri in Viton (FPM) / EPDM Parti metalliche 1.430X e in ottone nichelato	



## ¡Importante!

Lea por completo las instrucciones de manejo antes de la primera puesta en servicio.

El usuario es responsable de los daños que se puedan producir por no haber observado estas prescripciones.

La no observancia de las indicaciones relativas a seguridad y las advertencias puede ser causa de lesiones e incluso la muerte de personas.



## ¡Atención!

- No utilizar el aparato si se encuentran otras personas en la superficie de trabajo.
- No intente desobstruir boquillas ni válvulas obturadas soplando a través de ellas con la boca (peligro de intoxicación).
- Limpie el aparato después del uso, cuidando de no contaminar las aguas.
- No llene productos químicos en otros recipientes (botellas, botes, etc.). Guarde los aparatos y los productos químicos fuera del alcance de los niños y de animales domésticos.
- En caso de entrega a terceros se tienen que adjuntar imprescindiblemente las instrucciones de manejo.
- El usuario es responsable frente a terceros, y especialmente frente a niños y animales domésticos, de que los mismos no sean afectados por el líquido que sale por apertura de la válvula de seguridad al poner el aparato en servicio ni por el chorro de pulverización, evitando en todo caso dirigir éste contra ellos.
- Al aplicar el producto se evitará todo contacto con el caldo de pulverización. Utilice vestuario de protección, máscara protectora y gafas protectoras y protéjase también las manos.
- No pulverice contra el viento ni tampoco con viento fuerte. No pulverice más caldo del necesario para la superficie a tratar.

## Advertencias de seguridad

- Antes de cualquier uso hay que asegurarse que el aparato ha sido ensamblado reglamentariamente, que no sufre daños y que funciona. Aquí hay que dedicar una atención especial a la impermeabilidad de los empalmes de los tubos flexibles y a la efectividad/fácil funcionamiento de la válvula de sobrepresión (1).
- El aparato está dotado de una válvula de seguridad (1) que deriva la sobrepresión inadmisibles. La válvula de sobrepresión está ajustada a 4 bar / 58.02 psi. Se llama expresamente la atención que es inadmisibles cualquier manipulación en la válvula de seguridad. En caso de incumplimiento se extinguen todos los derechos de garantía y de responsabilidad frente a BIRCHMEIER Sprühtechnik AG.
- Compruebe que este aparato sea el adecuado para el producto deseado. Atégase a las instrucciones de seguridad y manejo del fabricante del producto químico. La aplicación de química recae bajo responsabilidad propia. En caso de dudas al respecto, póngase en contacto con nuestro servicio de asistencia técnica.
- No llenar con líquidos calientes de más de 30°C / 86°F. No exponer el aparato a los rayos del sol cuando está sometido a presión. Las heladas pueden dañarlo.
- Antes de desenroscar la bomba (4), descargar siempre la presión completa mediante la válvula de sobrepresión (1). Para ello, inclinar el aparato manteniéndolo apartado del cuerpo.

## Campo de aplicación

Con el aparato de pulverización se pueden aplicar productos de limpieza y desinfección que contengan ácidos, álcalis, alcohol o amoníaco en soluciones del 5%. Ácidos y álcalis insuficientemente diluidos pueden destruir el aparato de pulverización.

## Puesta en marcha

Montar el conducto de pulverización según la ilustración de piezas de repuesto. Enroscar la válvula de parada (11) en la manguera (10) y a continuación colocar el tubo pulverizador (13) con la tobera (15) en la válvula de parada y fijarlo bien. Controlar si todas las conexiones están bien apretadas.

## Manejo

### Llenar el depósito:

En cualquier caso, descargar siempre primero la presión del depósito, levantando la válvula de sobrepresión (1). Desenroscar la bomba (4), llenar el depósito, cuidando de no sobrepasar la cantidad de llenado indicada (ver marca en el depósito), para que quede suficiente espacio para el colchón de aire. La máxima temperatura de servicio admisible es de 30°C / 86°F.

### Someter el depósito a presión

Enroscar la bomba (4) apretándola bien. Apretar ligeramente el mango de la bomba girándolo a la izquierda hasta que salga de su enclavamiento. Bombear hasta que aparezca la marca roja en la válvula de sobrepresión (1). Ello indica que se ha alcanzado la presión de servicio. Volver a fijar el mango de la bomba en su posición enclavada.

**Aire comprimido:** Para bombear encima de la aplicación que usa una fuente externa de la presión una válvula pressure-reducing se debe utilizar, sistema a una presión máxima de la barra 4 / 58.02 psi. Cuando una presión de la barra 4 / 58.02 psi se ha alcanzado la fuente de la presión debe ser quitada.

### Transportar la pulverizadora

El aparato puede cogerse por el mango enclavado de la bomba, o llevarse en el hombro por medio de la correa.

## Pulverizar

Al accionar la válvula revólver, el aparato pulveriza la sustancia.

## Descargar la presión

Al terminar la pulverización, o antes de desenroscar la bomba para rellenar o vaciar el depósito, hay que descargar por completo la presión levantando la válvula de sobrepresión (1). Para ello, inclinar el aparato manteniéndolo apartado del cuerpo.

## Mantenimiento y cuidados

- Después de cada uso, vaciar el aparato. No guardar nunca las sustancias químicas en el mismo.
- Desenroscar la bomba y vaciar el depósito.
- Limpiar el aparato con un detergente adecuado, enjuagándolo luego con agua pura; no utilizar agua caliente (máx. 30°C / 86°F).
- Guardar en lugar protegido contra heladas. Cuando no se usa el aparato, el tubo pulverizador puede colgarse del mango de la bomba.
- Prestar especial atención a las piezas de desgaste como la tobera y las juntas. Limpiar periódicamente la tobera (15). Estas piezas pueden remplazarse con facilidad.
- Aceitar de manera regular y con poco aceite el vástago, la rosca del tubo de la bomba y el anillo tórico (5) (ver -> oil). Cuando no se usa el aparato, no enroscar la bomba por completo.
- No limpiar la tobera con objetos duros ni soplarla con la boca. El instrumento ideal para la limpieza es un cepillo de manos o dientes.
- Dejar secar el aparato abierto y sin bomba (4) colocado boca abajo.

## Piezas de recambio y reparaciones

En caso de detectar algún daño o signo de desgaste en una de las piezas, sustituirla de inmediato. Utilizar sólo piezas originales de BIRCHMEIER (ver lista de piezas de recambio).

## Garantía

- Concedemos una garantía de 12 meses a partir de la fecha de compra. Durante este plazo de garantía subsanaremos toda deficiencia del aparato atribuible a defectos del material o de fabricación, sea por reparación o por sustitución de piezas o del aparato pulverizador completo.
- Condiciones imprescindibles para tener derecho a las prestaciones de garantía son un almacenaje correcto y un uso exacto de nuestros aparatos de conformidad con las instrucciones de manejo válidas en el momento del suministro (incluidas las indicaciones y advertencias que figuran en los propios aparatos), siendo dichas instrucciones parte integrante de nuestro contrato. Eventuales daños que caigan dentro de nuestro ámbito de responsabilidad tienen que ser notificados por escrito inmediatamente después de ser detectados.
- Están excluidos expresamente de la garantía daños y defectos:
  - atribuibles a no haberse observado nuestras instrucciones y las recomendaciones para el uso recogidas en las instrucciones de manejo, como puede ser el caso de un uso inadecuado o de un mantenimiento deficiente de nuestros aparatos;
  - debidos a efectos químicos o a desgaste normal;
  - debidos a causas que estén fuera de influencia y responsabilidad, como por ejemplo deterioro por factores mecánicos o fuerza mayor.
- La garantía y los derechos relacionados con la responsabilidad se extinguen si el propietario o un tercero realizan modificaciones o reparaciones incorrectas en el aparato.
- De la garantía y la responsabilidad están excluidos todos los derechos que vayan más allá de las obligaciones arriba mencionadas. Se rechaza expresamente toda responsabilidad, en la medida permitida por la ley. En especial se excluye expresamente toda responsabilidad relativa a daños y perjuicios puramente financieros, como pueden ser beneficios no obtenidos, pérdida de posibilidad de uso, interrupción de las actividades operativas, etc.
- Para más informaciones relativas al manejo o al mantenimiento del aparato, sírvase dirigirse a su proveedor.

Fuero:	Baden, Suiza
Derecho aplicable:	Derecho suizo

- Para obtener mayores informaciones sobre el manejo o mantenimiento del aparato, consulte a su suministrador.

## Parámetros técnicos

Presión de servicio admisible	máx. 4 bar	(58.02 psi)
Temperatura de servicio admisible	5°C - 30°C	(41°F - 86°F)
Contenido del depósito	7.5 litros	(1.95 US Gal)
Volumen de llenado	5 litros	(1.30 US Gal)
Cantidad de extracción a 4 bar	0.91 litros /min.	(0.23 US Gal / min.)
Materiales	plásticos de PP, PA, PVC y PE-HD elastómeros de Viton (FPM) / EPDM metales de acero 1.430X y latón níquelado	