

**Gebrauchsanleitung
Operating manual
Brugsanvisning
Användarmanual**

**Mode d'emploi
Istruzione per l'uso
Gebruiksaanwijzing
Käyttöohje**



Fix 0.5 / Maxi 1.0 / Super Maxi 1.0

- de** Vor Inbetriebnahme des Gerätes lesen und griffbereit aufbewahren
- fr** Lire attentivement avant l'utilisation de l'appareil et conserver soigneusement
- en** Please read these instructions carefully and keep them in a safe place
- it** Leggere attentamente e conservare queste istruzioni
- nl** Lees de gebruiksaanwijzing zorgvuldig en bewaar deze op een veilige plaats
- dk** Disse instruktioner skal læses omhyggeligt og herefter opbevares et sikkert sted
- sv** Läs dessa instruktioner noga och förvara dem på ett säkert sätt
- fi** Lue ja säilytä nämä käyttöohjeet huolellisesti

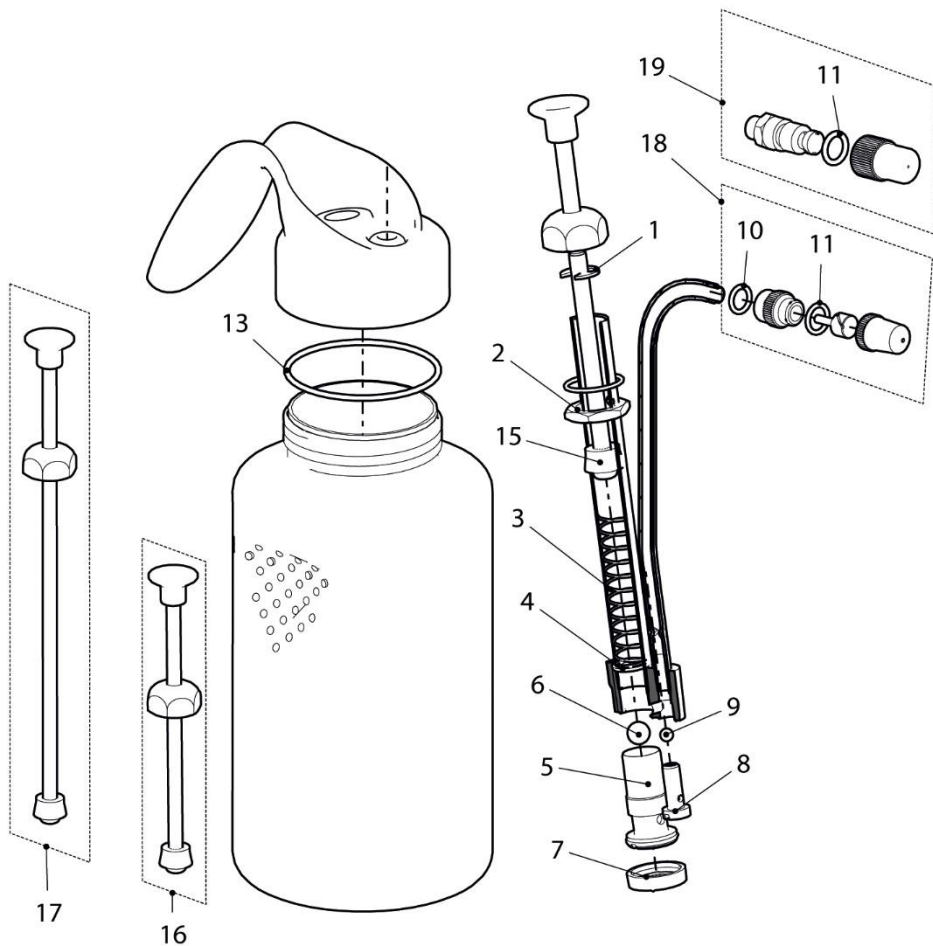
01/2024/11864901

Birchmeier Sprühtechnik AG
Im Stetterfeld 1
5608 Stetten
Schweiz

T +41 56 485 81 81
F +41 56 485 81 82

www.birchmeier.com





Lue ja säilytä huolellisesti

Turvaohjeet

Noudata huolellisesti kemikaalin valmistajan antamia turvallisuus- ja käsittelyohjeita. Kemikaalien käyttö tapahtuu omalla vastuulla. Varmista laitteen soveltuvuus käytettäväksi aiotun kemikaalin sumutukseen aina ennen käyttöä, tarvittaessa ota yhteys kemikaalin valmistajaan tai asiakaspalveluumme. Laite ei sovellu käytettäväksi räjähdysvaarallisten, kaasuntuuvien, helposti syttyvien tai palavien, syövyttävien (mm. hapot, klooriyhdisteet, voimakkaat emäkset) eikä muiden ruiskun materiaaleja vahingoittavien kemikaalien levitykseen. Käytä asianmukaisia suojavaatteita, hengitys- ja kasvosuojaimia, suojalaseja ja suojakäsineitä. Vältä suoraa kosketusta ruiskutusnesteeseen. Älä avaa tukkeentunutta suutinta tai venttiiliä puhaltamalla (myrkytysvaara). Älä sumuta vastatuuleen tai kovan tuulen aikana. Huuhtelee laite huolellisesti käytön jälkeen. Säilytä laite ja kemikaalit turvallisessa paikassa lasten ja kotieläinten ulottumattomissa. Laitetta ei saa täyttää nesteillä, joiden lämpötila on suurempi kuin 30°C. Estä sumuttimen jäätyminen.

Käyttöalue

Puhdistus- ja huoltokemikaalien, ohuiden voitelunesteiden ja rikkakasvi- sekä hyönteis- hävitteiden sumutus.

Käyttö

Irrota pumppuosa säiliöstä kiertämällä pumppua vastapäivään samalla pitäen toisella kädellä kiinni säiliöstä. Täytä säiliö ruiskutettavalla aineella ja kierrä pumppu paikoilleen säiliöön. Paina peukalolla voimakkaasti painonapista sumun aikaansaamiseksi.

Hoito ja huolto

Älä varastoi liuosta säiliössä. Puhdista sumutin käytön jälkeen tarkoitukseen sopivalla pesuaineella. Jätä säiliöön huuhtelunestettä, jonka jälkeen sumuta, jolloin myös pumppuosa puhdistuu. Huuhtelee sumutin tämän jälkeen puhtaalla vedellä huolellisesti. Puhdista suutin säännöllisin väliajoin pienellä harjalla, ei koskaan puhaltamalla. Älä huuhtelee kuumalla vedellä. Veden lämpötila ei saa olla yli 30°C.

Korjaukset ja Varaosat

Huolehdi sumuttimen moitteettomasta kunnosta. Vahida kuluneet osat välittömästi uusiin. Käytä ainoastaan alkuperäisiä BIRCHMEIER- varaosia.

Takuu

Valmistaja antaa laitteelle 12 kuukauden takuun ostopäivästä lukien. Takuuaikana korjataan velloituksetta materiaali ja/tai valmistusvirheistä johtuvat viat tai toimitetaan uusi osa viallisen tilalle. Viat, jotka johtuvat käyttöohjeen vastaisesta käytöstä, huolimattomasta hoidosta, vääristä huoltotoimista, kemikaalien vaikutuksesta tai normaalista kulumisesta (esim. tviisteet), eivät sisälly takuuseen. Takuun voimassaolo raukeaa välittömästi, mikäli laitteelle suoritetaan muutostöitä tai virheellisiä huolto- ja korjaustöimenpiteitä. Oikeusistuin: Baden, Sveitsi Lain sovellus: Sveitsin lakien mukaisesti Jos tarvitset lisäohjeita laitteen käytöstä, käänny jälleemyyjän puoleen.

Häiriötilanteet

Suutin ei muodosta kunnollista sumua tai on kokonaan tukossa:

Suutin tukossa – irrota suutin kiertämällä sitä vastapäivään. Kierrä pinellä ruuvitaltalla irti suuttimen sisäosa, puhdista osat huolella.

Suuttimen puhdistuksesta huolimatta kannu ei sumuta: Sumutinputki tukossa – kierrä auki suutin ja paineventtiili (8), ota kuula (9) talteen. Pujota ohut rautalanka sumutinputken läpi. Vedä lankaa edestakaisin. Puhdistuksen jälkeen kiinnitä osat paikoilleen.

Laite ei sumuta:

Paineventtiili (8) löystynyt – kierrä paineventtiili (8) kiinni ruuviavaimella.

Imuventtiilin (5) kuula (6) on juuttunut kiinni – poista imusuodin (7), irrota kuula työntämällä esim. tulitikku venttiilin pohjassa olevasta reiästä sisään, jolloin kuula vapautuu.

Imusuodin tukkeutunut – irrota ja puhdista suodin.

Painonappi palautuu huonosti tai liikkuu takerrellen pumpun putkessa; irrota männänvarsi (17/18), ota jousi (3) ja aluslaattaa (4) talteen, puhdista ja voitele mäntä ja sylinteri huolellisesti.

Sumutusteho on heikko: mäntä on kulunut – uusi mäntä (16), imuventtiili on kulunut – uusi imuventtiili (osa 5).

Säiliön tilavuus: Fix 0.5 Liter, Maxi 1.0 Liter, Super Maxi 1.0 Liter

Var vänlig och läs och spar den

SV

Säkerhetsinformation

Övertyga er om att det utvalda medlet är lämpat för denna apparat. Kemikalietillverkarens säkerhets- och hanteringsanvisningar ska beaktas och följas. Användningen av kemikalier ske under eget ansvar. Om ni i detta avseende har tvivel så sätt er i förbindelse med kundtjänsten. I apparaten får inga etsande (t.ex. aggressiva desinfektions- och impregneringsmedel), korrosiva (syror) eller lättantändliga substanser fyllas i. Under sputningen ska kontakt med sprutvätskan undvikas. Därvid ska skyddskläder, skyddsmask, och skyddsglasögon bäras, dessutom ska händerna skyddas. Spruta inte mot vinden eller vid kraftig bläst. Spruta inte på mer sprutvätska än vad som är nödvändigt för den yta som ska behandlas. Blås inte ur tilläppt munstycke eller ventil med munnen (förgiftningsfara). Efter användning ska apparaten rengöras, se därvid till att inga vattendrag förorenas. Kemikalierna ska inte fyllas i andra behållare (flaskor, burkar etc.). Apparater och kemikalier ska lagras på så sätt att de inte kan nås av barn eller husdjur.

Användningsområde

Den kvalitativt högtstående minispridaren är speciellt lämpad för användning inom bilindustrin, motorcykel- och cykelverkstäder, inom maskin- och metallindustrin, vid rengöring och hygien i hushåll och trädgård.

Påfyllning av behållaren

Tag ur pumpen och fyll i sprutmedlet.

Vård och underhåll

Töm apparaten efter användning; lämna aldrig sprutmedlet kvar i apparaten. Skruva ur pumpen och töm behållaren. Apparaten ska tvättas ur med lämpligt medel och sedan spolats genom med klart vatten; använd inte hett vatten (max. 30°C). Rengör inte munstycket med hårda föremål eller blås ur det med munnen. Mest lämpad är en handeller tandborste.

Reservdelar och reparationer

Ersätt respektive delar omedelbart vid skador eller förslitning. Använd därvid endast BIRCHMEIER-originaldelar (se reservdelslistan).

Garanti

Vi lämnar en garanti på 12 månader efter försäljningsdatumet. Under denna garantitid åtgärdar vi utan kostnad felaktigheter på apparaten som beror på material- eller tillverkningsfel. Detta sker antingen genom reparation, utbyte av delar eller ersättning, av hela sprutapparaten. Utesluten från garantin är skador som beror på ofackmässigt användande, bristande underhåll, kemisk påverkan eller normal förslitning (t.ex. packningar). Garantin upphör om ägaren eller tredje person utför ändringar eller ofackmässiga reparationer på apparaten. Uteslutna från garantin är rättsanspråk som går utanför de ovan nämnda förpliktelserna. All ansvarsskyldighet, om lagen så tillåter, är utesluten.

Laga domstol: Baden, Schweiz Användbar lag: Schweizisk lag

Ytterligare informationer över användning av apparaten fås ifrån er handlare.

Åtgärder vid störning

Tryck finns men sprutmängden är otillräcklig:

Munstycket är tilläppt – tag ur spiralinsatsen och rengör den, tillsammans med munstycket, noggrant.

Tryckröret är tilläppt – skruva av munstycket och tryckventilen (8). Se därvid till att inte spiralinsatsen och ventilkulan (9) tappas bort. Stöt igenom tryckröret med en metallråd. Sätt därefter i spiralinsatsen och ventilkulan, skruva på munstycket och tryckventilen igen.

Enheten sprayar inte:

Tryckventilen (8) är inte rätt åtdragen – dra åt tryckventilen (8) med en skruvmejsel.

Ventilkulan (6) i sugventilen (5) klibbar fast – tag bort sugsilens kompl. (7). Tryck med hjälp av en trästicka loss kulan från ventilensätet.

Sugsilen kompl. tilläppt – rengör noggrant, eventuellt måste den bytas ut.

Kolvstängens kompl. går inte tillbaka till utgångsläget och det är smuts i pumpröret – tag bort kolvstängens kompl. Se därvid till att tryckjävern (3), brickan (4) och ventilkulan inte tappas bort. Rengör pumpröret noggrant och olja in det.

Är manschetten defekt – ersätt den.

Behållarens innehåll: Fix 0.5 Liter, Maxi 1.0 Liter, Super Maxi 1.0 Liter

Ersatzteile / Pièces de rechange / Spare parts / Pezzi di ricambio

Pos.	Bezeichnung Désignation Description Descrizione	Artikel-Nr. No. d'article Parts Number No. d'articolo
1 a	Sicherungsscheibe / Disque de sécurité / Protection disc / Rosette di sicurezza	
2 a	Mutter / Écrou / Nut / Dado	
3 a	Druckfeder / Ressort de pression / Pressure spring / Molla a pressione	
4 a	Scheibe / Disque / Disc / Rosetta	
5 a	Saugventil / Soupape d'aspiration / Suction valve / Valvola	
6 a	Ventilkugel 7/32" / Bille 7/32" / Valve ball 7/32" / Sfera per valvola 7/32"	
7 a	Saugsieb kpl. / Filet d'aspiration cpl. / Suction strainer cpl. / Filtro compl.	
8 a	Druckventil / Soupape de pression / Pressure valve / Valvola	
9 a	Ventilkugel 1/8" / Bille 1/8" / Valve ball 1/8" / Sfera per valvola 1/8"	
10 b	O-Ring 4.5x1 / Joint torique 4.5x1 / O-Ring 4.5x1 / O-Ring 4.5x1	
11 b	O-Ring 5x1 / Joint torique 5x1 / O-Ring 5x1 / O-Ring 5x1	
11 c	O-Ring 7.66x1.78 / Joint torique 7.66x1.78 / O-Ring 7.66x1.78 / O-Ring 7.66x1.78	
12 b/c	O-Ring 13x1 / Joint torique 13x1 / O-Ring 13x1 / O-Ring 13x1	
13 b/c	Flachdichtung 57.5x53x2 / Joint 57.5x53x2 / Gasket 57.5x53x2 / Guarnizione 57.5x53x2	
15 b/c	Manschette / Manchette / Sleeve / Mancetta	
16	Kolbenstange / Tige de piston / Piston tube / Pompante	Fix 11809401
17	Kolbenstange / Tige de piston / Piston tube / Pompante	Maxi / Super Maxi 11809501
18	Nebeldüse 0.8 mm / Buse brouillard 0.8 mm / Mist nozzle 0.8 mm / Ugello a nebbia 0.8 mm	Fix / Maxi 11814001
19	Regulierdüse 0.8 mm / Buse de régulation 0.8 mm / Regulation nozzle 0.8 mm / Ugello regolabile 0.8 mm	Super Maxi 11873001
a	Reparaturatz / Jeu de réparation / Repair set / Set riparazione	Fix / Maxi / Super Maxi 11814401
b	Dichtungssatz / Jeu de joints / Gasket set / Set guarnizioni	Fix / Maxi 11814301
c	Dichtungssatz / Jeu de joints / Gasket set / Set guarnizioni	Super Maxi 11873101

Zubehör / Accessoire / Accessories / Accessori Fix 0.5 / Maxi 1.0

Nebeldüse für feine Zerstäubung
Buse brouillard pour pulvérisation fine
Mist nozzle for fine spraying
Ugello a nebbia per polverizzazione fino



Ø 0.5 mm

Art.-Nr. 11814101

Nebeldüse für grobe Zerstäubung
Buse brouillard pour pulvérisation grosse
Mist nozzle for rough spraying
Ugello a nebbia per polverizzazione grosso



Ø 1.2 mm

Art.-Nr. 11814201

Regulierdüse für variable Zerstäubung
Buse de régulation pour pulvérisation variable
Adjustable nozzle for variable spraying
Ugello regolabile per polverizzazione variabile



Ø 0.8 mm

Art.-Nr. 11873001

Bitte lesen und aufbewahren



Sicherheitshinweise

Vergewissern Sie sich, dass das gewünschte Mittel für dieses Gerät geeignet ist. Die Sicherheits- und Handhabungsweise des Chemikalienherstellers sind zu beachten und zu befolgen. Der Einsatz von Chemie erfolgt in eigener Verantwortung. Falls Sie in dieser Hinsicht Zweifel haben, setzen Sie sich mit dem Kundendienst in Verbindung. In das Gerät dürfen keine ätzenden (z.B. aggressive Desinfektions- und Imprägnierungsmittel), korrosive Säuren oder leicht entzünd- oder brennbare Substanzen eingefüllt werden. Beim Ausbringen ist der Kontakt zum Sprühmittel zu vermeiden. Tragen Sie dabei Schutzkleider, Schutzmaske, Schutzbrille und schützen Sie die Hände. Nicht gegen den Wind und nicht bei starkem Wind sprühen. Nicht mehr Sprühmittel ausbringen als für die zu behandelnde Fläche notwendig ist. Verstopfte Düse und Ventile nicht mit dem Mund durchblasen (Vergiftungsgefahr). Das Gerät nach Gebrauch reinigen, dabei Gewässer nicht verunreinigen! Chemikalien nicht in andere Behälter (Flaschen, Dosen u.a.) abfüllen. Geräte und Chemikalien so aufbewahren, dass sie von Kindern und Haustieren nicht erreicht werden können.

Anwendungsbereich

Der qualitativ hochstehende Kleinzerstäuber ist besonders geeignet für Anwendungen auf dem Bau, Strassenbau, zum Ausbringen von Schädlingsbekämpfungsmitteln, Pflanzenschutz- und Unkrautvertilgungsmitteln sowie für Flüssigdünger, die im Haus, Garten, Landwirtschaft und im Weinbau verwendet werden.

Füllen des Behälters

Pumpe herausnehmen und Behälter füllen.

Pflege und Wartung

Nach Gebrauch ist das Gerät zu entleeren, niemals das Sprühmittel im Gerät aufbewahren. Die Pumpe ausschrauben und das Gerät entleeren. Das Gerät mit einem geeigneten Mittel auswaschen und anschließend mit klarem Wasser durchspülen; kein heisses Wasser (max. 30°C) verwenden. Düse nicht mit harten Gegenständen reinigen oder mit dem Mund durchblasen. Am besten eignet sich eine Hand- oder Zahnbürste.

Ersatzteile und Reparaturen

Zeigt irgendein Teil Beschädigung oder Abnutzung, ersetzen Sie dieses sofort. Verwenden Sie dazu nur BIRCHMEIER-Originalteile (siehe Ersatzteilliste).

Garantie

Wir gewähren Ihnen eine Garantie von 12 Monaten ab Verkaufsdatum. Während dieser Garantiedauer beheben wir kostenlos Mängel des Gerätes, die auf Material- und Fabrikationsfehler beruhen, entweder durch Reparatur oder Austausch von Teilen oder des gesamten Sprüherätes. Von der Garantie ausgeschlossen sind Schäden, die auf unsachgemässen Gebrauch, mangelhaften Unterhalt, chemische Einwirkungen oder normalen Verschleiss (z.B. Dichtungen) zurückzuführen sind. Die Garantie erlischt, wenn der Besitzer oder Drittpersonen Änderungen oder unsachgemässe Reparaturen am Gerät vornehmen. Die Garantie schliesst Rechtsansprüche aus, welche über die oben genannten Verpflichtungen hinausgehen. Es wird jede Haftpflicht, soweit gesetzlich zulässig weg bedungen. Gerichtsstand: Baden Schweiz Anwendbares Recht: Schweizerisches Recht. Für weitere Auskünfte zum Umgang mit dem Gerät wenden Sie sich bitte an Ihren Händler.

Massnahmen bei Störungen

Es entsteht Druck, aber die Zerstäubung ist ungenügend:

Düsenkörper verstopft – Spiraleinsatz herausnehmen und zusammen mit dem Düsenkörper sauber reinigen.

Druckrohr verstopft – Düsenkörper und Druckventil (8) abschrauben. Darauf achten, dass der Spiraleinsatz und die Ventilkugel (9) nicht verloren gehen. Druckrohr mit einem Draht durchstossen. Nachher den Spiraleinsatz und die Ventilkugel einsetzen, Düsenkörper und Druckventil wieder aufschrauben.

Das Gerät sprüht nicht:

Druckventil (8) ist nicht richtig festgezogen – Das Druckventil (8) mittels Schraubendreher festziehen.

Ventilkugel (6) im Saugventil (5) klebt fest – Saugsieb kpl. (7) entfernen. Mit Hilfe eines Holzstäbchens die Kugel vom Ventilsitz losdrücken.

Saugsieb kpl. verstopft – gut reinigen, eventuell ersetzen.

Kolbenstange kpl. geht nicht mehr in die Ausgangsstellung zurück und Verschmutzung im Pumpenrohr – Kolbenstange kpl. entfernen.

Darauf achten, dass die Druckfeder (3), die Scheibe (4) und die Ventilkugel nicht verloren gehen. Pumpenrohr gut reinigen und ölen.

Manschette defekt – ersetzen.

Behälterinhalt: Fix 0.5 Liter, Maxi 1.0 Liter, Super Maxi 1.0 Liter

Vær så venlig at læse og opbevare



Siikkerhedshenvisninger

Kontroller, at det ønskede middel er egnet til dette apparat. Kemifabrikantens sikkerheds- og brugsanvisninger skal beagtes og overholdes. Brugen af kemi sker på eget ansvar. Hvis der er nogen tvivl i denne henseende, bør kundeservicen kontaktes. Det er ikke tilladt at anvende ætsende (f. e. aggressive desinfektions- eller imprægneringsmidler), korrosive (syrer) eller letantændelige stoffer i apparatet. Undgå ved udbringningen kontakten med sprøjtemidlet. Det er nødvendigt at bære beskyttelsestøj, beskyttelsesmaske, beskyttelsesbriller og beskyttelseshandsker. Der må ikke sprøjtes imod vinden eller i stærk vind. Der skal ikke udbringes mere sprøjtemiddel end det er nødvendigt for den flade som skal behandles. Stoppende dyser eller ventiler må aldrig gennemblæses med munden (forgiftningsfare). Apparatet skal gøres rent efter brugen; derved skal der agtes på at grundvandet ikke forurennes. Kemikalier må ikke fyldes om i andre beholdere (f. e. flasker eller dåser). Apparatet og kemikalierne skal opbevares således, at de ikke kan nås af hverken børn eller husdyr.

Anvendelsesområde

Den lille forstøvingsapparat af høj kvalitet er især velegnet for anvendelse i bilbranchen, til motorcykel- og cykelværksteder, i maskin- og metalindustrien, i rengøringsbranchen, for hygiejne i hus og have.

Fyldning af beholderen

Tag pumpen du og fyld beholderen med sprøjtemiddel.

Pløje og vedligeholdelse

Efter brugen skal apparatet tømmes; sprøjtemidlet må aldrig efterlades i apparatet. Pumpen skal skrues ud og beholderen tømmes. Apparatet skal vaskes ud med et egnet middel og bagefter skylles med klart vand; der må ikke benyttes varmt vand (maksimalt 30°C). Dysen må ikke gøres rent med hårde gestande og den må ikke gennemblæses med munden. Det er bedst at bruge en hånd- eller tandbørste.

Reserve dele og reparationer

Udskift straks enhver del, der viser tegn på beskadigelse eller slid. Brug udelukkende originaldele fra BIRCHMEIER (se reservedelslisten).

Garanti

Vi giver 12 måneders garanti fra købsdato. I denne garantiperiode retter vi gratis mangler i apparatet, som er opstået af materiale- eller fabriktionsfejl, enten med reparation eller udskiftning af disse dele eller hele sprøjteapparatet. Beskadigelser som følger af misbrug, mangelfuld vedligeholdelse, er forårsaget af kemikalier eller normal slid (f. e. pakninger) er udelukket fra garantien. Garantien forfalder, hvis ejeren eller trediemand foretager ændringer eller usagkyndige reparationer ved apparatet. Garantien udelukker retslige krav, som går ud over de ovennævnte. Ethvert retsligt ansvar er udelukket, så vidt dette er lovmæssigt.

Jurisdiktion: Baden, Schweiz Anvendt lov: Schweizer Lov.

Yderligere oplysninger angående brug eller vedligeholdelse af sprøjteapparatet fås ved faghandleren eller kundenservicen.

Forholdsregler hvis problemer skulle opstå

Der opstår tryk, men støvningen er ikke tilstrækkelig:

Dysen er stoppet – tag spiralindsatsen du og rens den omhyggeligt sammen med dysen.

Trykrøret stoppet – dysen og trykventilen (8) skrues af. Pas på ikke at tabe spiralindsatsen og ventilkuglen (9). Stød igennem trykrøret med en dråd. Sæt bagefter spiralindsatsen og ventilkuglen ind, dysen og trykventilen skrues på igen.

Enheden sprøjter ikke:

Trykventil (8) er ikke korrekt spændt – spænd trykventilen (8) med en skruetrækker.

Ventilkuglen (6) i sugeventilen (5) sidder fæst – fjern sugesigten (7) komplet. Med hjælp af et tændstik løsnest kuglen fra ventilsædet.

Sugesigten komplet stoppet – sugesigten renses omhyggeligt, hvis det er nødvendigt erstattes den.

Stempelstangen går ikke tilbage i udgangspositionen og forurenede i pumperøret – fjern stempelstangen. Pas på ikke at tabe trykfederen

(3), skiven (4) og ventilkuglen. Pumpenøret renses og olieres omhyggeligt.

Manchetten defekt – manchetten udskiftes.

Beholderen indhold: Fix 0.5 Liter, Maxi 1.0 Liter, Super Maxi 1.0 Liter

A.u.b. lezen en bewaren



Veiligheidstips

Verzekert U zich ervan, dat het gewenste middel voor dit apparaat geschikt is. Neem notitie van en volg de veiligheids- en gebruikstips van de fabrikant der chemicaliën. Het gebruik van chemische middelen gebeurt op eigen verantwoording. Indien U wat dat betreft twijfelt, neemt U contact op met de klantenservice. In het apparaat mogen geen bijtende (bijv. agressieve desinfectie- en impregneringsmiddelen), corroderende (zuren) of licht ontvlambare middelen worden gevuld. Vermijd bij, het hanteren een contact met het sproeimiddel. Draag beschermingskleding, beschermingsmasker, veiligheidsbril en bescherm Uw handen. Niet tegen de wind und niet bij harde wind sproeien. Niet meer sproeimiddel gebruiken als voor de te behandelende oppervlakte nodig is. Verstopt mondstuk en ventiel niet met de mond doorblazen (gevaar van vergiftiging). Het apparaat na het gebruik schoonmaken, daarbij het water niet verontreinigen. Chemicaliën niet in andere reservoirs (flessen, dozen, e.d.) vullen. Apparaten en chemicaliën zo bewaren, dat ze voor kinderen en huisdieren niet bereikbaar zijn.

Toepassingsgebied

De kwalitatief hoogstande kleinsproeier is speciaal geschikt voor het gebruik in de autoindustrie, motoren fietswerkplaatsen, in de machine- en metaalindustrie, in de reiniging, hygiëne in de tuin en de huishouding.

Vullen van het reservoir

Pomp eruit nemen en het reservoir vullen met sproeimiddel.

Verzorging en onderhoud

Na het gebruik het apparaat leeg maken; nooit het sproeimiddel in het apparaat bewaren. De pomp eruit schroeven en het reservoir leeg maken. Het apparaat met een daarvoor geschikt middel uitwassen en daarna met leidingwater doorspoelen; geen heet water gebruiken (max.30°C). Mondstuk niet met harde voorwerpen schoonmaken of met de mond doorblazen. Het beste geschikt zijn een hand- of tandenborstel.

Reserveden en reparaties

Bij beschadigingen en slijtages zijn de onderdelen onmiddellijk te vervangen. Gebruik hiervoor alleen BIRCHMEIER-Merkartikelen (zie lijst met reserveden).

Garantie

Onze garantie bedraagt 12 maanden vanaf de verkoopdatum. Tijdens deze garantieperiode repareren we kostenlos fouten aan het apparaat, die die door materiaal- en fabricatiefouten ontstaan zijn, zij het door het uitwisselen van onderdelen of van het hele sproeiapparaat. Van de garantie uitgesloten zijn schaden, die aan ondeskundig gebruik, slecht onderhoud, chemische inwerkingen of normale slijtage (bijv. Pakkingen) toe te schrijven zijn. De garantie vervalt, als de bezitter of derden veranderingen of ondeskundige reparaties aan het apparaat uitvoeren. Die garantie sluit claims uit, die de boven genoemde verplichtingen overschrijden. Elke wettelijke aansprakelijkheid, voor zover wettelijk veroorloofd, is uitgesloten.

Bevoegde rechtbank: Baden, Zwitserland Toepasbare rechtspraak: zwitserse rechtspraak
Voor verdere inlichtingen war de omgang met het apparaat betreft, end U zich a.u.b. aan Uw dealer.

Maatregelen bij storingen

Er ontstaat druk, maar de verstuiwing is onvoldoende:

Sproeikop verstopt – spiraal-tussenstuk verwijderen en samen met de sproeikop schoonmaken.

Perspomp verstopt – sproeikop en drukventiel (8) losschroeven. Er op letten, dat het spiraal-tussenstuk en de ventielkogel (9) niet kwijt raken. Perspomp met een draad doorprieken. Daarna het spiraal-tussenstuk en de ventielkogel monteren, sproeikop en drukventiel weer aanschroeven.

Het apparaat spuit niet:

Drukventiel (8) is niet goed vastgedraaid – draai het drukventiel (8) met behulp van een schroevendraaier vast.

Ventielkogel (6) in het zuigventiel (5) is vastgeplakt – zuigzeef kpl (7) verwijderen. Met behulp van een houten staafje de kogel van de ventielzitting los drukken.

Zuigzeef kpl verstopt – goed schoon maken, eventueel vervangen.

Zuigerstang kpl. gaat niet meer in de uitgangspositie terug en vervuiling in de pommbuis – zuigerstang kpl. verwijderen. Er op letten, dat de drukveer (3), de schijf (4) en de ventielkogel niet kwijt raken. Pommbuis goed schoonmaken en oliën.

Manchet kapot – vervangen.

Inhoud van het reservoir: Fix 0.5 Liter, Maxi 1.0 Liter, Super Maxi 1.0 Liter

A lire et conserver



Indications de sécurité

Assurez-vous que le produit désiré soit approprié à cet appareil. Observez et suivez les indications de sécurité et de manutention du fabricant de produits chimiques. L'emploi de produits chimiques à lieu sous propre responsabilité. Si dans cette optique vous avez des doutes, mettez-vous en contact avec le service à la clientèle. Aucun produit corrosif (par ex. des produits désinfection et d'imprégnation agressifs), des substances corrosives (acides) ou facilement inflammables ne doivent être introduites dans l'appareil. Lors de l'émission évitez le contact avec le produit d'aspersion. Portez des habits de protection, un masque de protection, des lunettes de protection et protégez vos mains. Ne pas asperger contre le vent ou par fort vent. Ne pas disperser plus de produit d'aspersion que cela n'est nécessaire pour la surface à traiter. Ne pas souffler des buses ou soupapes bouchées avec la bouche (danger d'intoxication). Nettoyer l'appareil après usage en prenant garde de ne pas polluer les eaux. Ne pas transvaser les produits chimiques dans d'autres récipients (bouteilles, boîtes ou autres). Conserver l'appareil et les produits chimiques de façon à ce qu'ils ne puissent pas être accessibles à des enfants ou des animaux domestiques.

Domaine d'application

Le petit appareil de pulvérisation de haute qualité est particulièrement destiné à des applications dans le domaine de l'automobile, des ateliers de cycles et motos, dans l'industrie des machines et de la métallurgie, dans le nettoyage, l'hygiène dans le jardin et le ménage.

Remplissage du réservoir

Sortir la pompe et remplir le produit d'aspersion.

Soins et entretien

Vider l'appareil après usage; ne jamais conserver le produit d'aspersion dans l'appareil. Dévisser la pompe et vider l'appareil. Nettoyer l'appareil avec un produit approprié puis le rincer à l'eau claire; ne pas utiliser d'eau chaude (max. 30°C). Ne pas nettoyer la buse avec un objet solide ou la souffler avec la bouche. Une brosse ou une brosse à dent sont les moyens les plus appropriés.

Pièces de rechange et réparation

Remplacer immédiatement les pièces endommagées ou usées. Veillez à n'utiliser que des pièces originales BIRCHMEIER (voir liste de pièces détachées).

Garantie

Nous vous accordons une garantie de 12 mois à partir de la date de vente. Durant cette période de garantie nous remédions sans frais aux défauts de l'appareil consécutifs à des défauts de matériel et de fabrication, ceci en procédant à la réparation ou à l'échange de parties ou de l'ensemble de l'appareil de pulvérisation. Sont exclus de la garantie les dommages résultants d'une utilisation inappropriée, d'un entretien inadéquat, d'influences chimiques ou d'une usure normale (par ex. joints). Les prétentions de garantie sont éteintes si le propriétaire ou une tierce personne effectue des modifications ou des réparations in adéquates. La garantie exclut les prétentions juridiques sortant du cadre des engagements précités. Toute responsabilité civile, pour autant qu'elle soit admissible juridiquement, est exclue.

For juridique: Baden, Suisse Droit applicable: Droit helvétique

Pour tous autres renseignements relatifs à l'emploi de l'appareil veuillez vous adresser directement à votre vendeur.

Mesure à prendre en cas de dérangement

Il y a pression, mais la pulvérisation est insuffisante:

Le corps de buse est bouché – Sortir l'insert spiral puis le nettoyer proprement avec le corps de buse.

Le tube de pression est bouché – Dévisser le corps de buse et la soupape de pression (8). Veiller ce faisant à ne pas perdre l'insert spiral et la bille de soupape (9). Traverser le tube de pression à l'aide d'un fil. Remettre ensuite l'insert spiral et la bille de soupape, revisser le corps de buse et la soupape de pression.

L'appareil ne pulvérise pas:

La soupape de pression (8) n'est pas serrée correctement – visser la soupape avec aide d'un tournevis.

La bille de soupape (6) dans la soupape d'aspiration (5) colle – Enlever entièrement le tamis d'aspiration complet (7). A l'aide d'un bâtonnet en bois séparer la bille du siège de soupape.

Tamis d'aspiration complètement bouché – Bien nettoyer, remplacer éventuellement.

La tige de piston complète ne revient pas en position de départ et encrassement dans le tube de pompe – Enlever complètement la tige de piston. Prendre garde ce faisant à ne pas perdre le ressort de pression (3), le disque (4) et la bille de soupape.

Bien nettoyer le tube de pompe et huiler – Remplacer la coupelle défectueuse.

Contenance du réservoir: Fix 0.5 litre, Maxi 1.0 litre, Super Maxi 1.0 litre

Please make sure to read and to keep available



Safety instructions

Make sure that the desired spraying agent is suitable for this sprayer. Read and observe the safety and handling instructions of the chemical manufacturer. The use of any and all chemicals is at your own risk. If you should have any doubts in this connection, please consult the customer service organization. No caustic substances (e.g. aggressive disinfection and impregnating agents), corrosive (acid) or inflammable substances may be filled into the sprayer. When spraying avoid contact with the spraying agent, wear protective clothing, a protective mask and protective goggles, and make sure to protect your hands. Do not spray against the wind, or in the presence of strong wind. Do not spray more spraying agent than is necessary for the surface to be treated. Do not blow out a clogged nozzle and valve with the mouth (poisoning hazard). Clean the sprayer after use without causing environmental emissions. Do not fill chemical into other containers (bottles, cans and the like). Store the sprayers and chemicals out of reach of children and domestic animals.

Scope of use

The high-tech miniature atomizer is especially suited for applications in the automotive industry and motorcycle and bicycle garages, in the machine and metalworking industries, and in cleaning and hygiene in the garden and at home.

Filling the tank

Take out pump and fill in spraying agent.

Care and maintenance

Empty the sprayer after each use; never leave spraying agent in the sprayer. Unscrew the pump and drain the tank. Wash out the sprayer with a suitable agent and then flush out with clear water; do not use hot water (max. 30°C). Do not clean the nozzle with hard objects or blow out with the mouth. Best suited for this purpose is a hand brush or a toothbrush.

Replacement parts and repairs

In the event of damages or parts becoming worn, the affected parts have to be replaced immediately. For such cases use exclusively genuine BIRCHMEIER parts (see replacement parts list).

Warranty

We make a warranty of 12 months from the date of sale. During this warranty period we will eliminate free of charge defects of the sprayer which are due to material and manufacturing deficiencies, either by the repair or replacement of parts or of the entire sprayer. Excluded from the warranty are damages which are attributable to inexperienced use, inadequate maintenance, the effects of chemicals or normal wear (e.g. seals and gaskets). The warranty becomes null and void in the event of the owner or third parties making alterations to or inexperienced repairs on the sprayer. The warranty excludes legal claims which extend beyond the aforementioned obligations. Any and all liability is disclaimed to extend legally admissible.

Legal venue: Baden, Switzerland Governing law: Swiss law

For additional information on the use of the sprayer please consult your Dealer.

Troubleshooting

Pressure is built up, but the atomization is inadequate:

Nozzle body clogged – Remove helical internal part and thoroughly clean together with the nozzle body.

Discharge tube clogged – Screw off nozzle body and pressure valve (8). Make sure not to lose the helical internal part and the valve ball (9). Pass a wire through the pressure tube. Then install helical internal part and valve ball. Screw nozzle body and pressure valve back on again.

The unit does not spray:

Pressure valve (8) is not correctly tightened – tighten the pressure valve (8) with a screwdriver.

Valve ball (6) jammed in suction valve (5) – Remove suction strainer compl. (7). Dislodge ball from valve seat with a long piece of wood.

Intake strainer compl. clogged – Clean thoroughly, replace if necessary.

Piston rod compl. does not retract into starting position and dirt in pump tube – Remove piston rod compl. Make sure not to lose pressure spring (3), washer (4) and the valve ball. Thoroughly clean pump tube and oil.

Sleeve defective – Replace.

Tank capacity: Fix 0.5 Litre, Maxi 1.0 Litre, Super Maxi 1.0 Litre

Si prega di leggere e conservare



Prescrizioni di sicurezza

Verifichi che il prodotto da utilizzare sia adatto a questo apparecchio. Rispetti e segua le prescrizioni d'uso e di sicurezza del produttore del prodotto chimico. L'impiego di prodotti chimici avviene su propria responsabilità. Se dovesse avere dubbi in merito, la preghiamo di mettersi in contatto con il servizio clienti. Nell'apparecchio non devono essere introdotte sostanze caustiche (come ad esempio prodotti disinfettanti o impregnanti aggressivi), corrosive (acidi) o liquidi facilmente infiammabili. Nell'impiego, eviti il contatto con il prodotto da spruzzare. Si protegga mediante abiti protettivi, maschera di protezione, occhiali di protezione e protegga le mani. Non irrorare contro vento né con forte vento. Non applicare più prodotto di quanto necessario per il trattamento della rispettiva superficie. Ugelli o valvole otturate non devono essere liberate soffiandoci con la bocca (pericolo di avvelenamento). Pulire l'apparecchio dopo l'uso, facendo attenzione a non inquinare le acque. Non conservare i prodotti chimici in contenitori non originali (bottiglie, scatole e simili). Depositare l'apparecchio ed i prodotti chimici in modo che non possano essere raggiunti da bambini od animali domestici.

Campo d'impiego

Il piccolo nebulizzatore di alta qualità è particolarmente adatto agli impieghi nel settore dell'auto, nelle officine per moto e biciclette, nell'industria metallica e delle macchine utensili, nonché per la pulizia e l'igiene in giardino e nell'economia domestica.

Riempimento del contenitore

Estrarre la pompa e riempire il prodotto da spruzzare.

Cura e manutenzione

Dopo l'impiego, svuotare l'apparecchio, non conservare mai i prodotti all'interno dell'apparecchio. Svitare la pompa e svuotare il contenitore. Lavare l'apparecchio con un prodotto idoneo ed in seguito risciacquare con acqua limpida; non utilizzare acqua calda (massimo 30°C). Non pulire l'ugello con oggetti contundenti, né soffiarsi con la bocca. Impiegare preferibilmente una spazzola a mano oppure uno spazzolino da denti.

Pezzi di ricambio e riparazione

In caso di danneggiamenti o usura, sostituire immediatamente i pezzi. Utilizzi unicamente pezzi originali BIRCHMEIER (Vedi lista dei pezzi di ricambio).

Garanzia

Vi concediamo una garanzia di 12 mesi a partire dalla data di vendita. Nel corso di questo periodo di garanzia ripariamo gratuitamente danni dell'apparecchio riconducibili a difetti del materiale o di fabbricazione, mediante riparazione oppure sostituzione di parti o dell'intero apparecchio per spruzzare. Sono esclusi dalla garanzia danni dovuti ad un impiego non conforme, ad una insufficiente manutenzione, ad azione chimica oppure alla normale usura (ad esempio delle guarnizioni). La garanzia scade se il proprietario dell'apparecchio o terze persone operano sullo stesso modifiche oppure riparazioni non conformi. Dalla garanzia sono escluse pretese legali che si estendono oltre agli obblighi sopra menzionati. Viene esclusa, nella misura ammessa dalla legge, qualsiasi responsabilità civile. Foro giudiziario: Baden, Svizzera Diritto applicabile: Diritto svizzero Per ulteriori informazioni sull'impiego dell'apparecchio, si rivolga per favore al suo rivenditore.

Misure in caso di malfunzionamento

Vi è pressione, ma l'irrorazione è insufficiente:

Il corpo dell'ugello è otturato – Estrarre l'elemento a spirale e pulire con cura insieme al corpo dell'ugello.

Condotta di pressione otturata – Svitare il corpo dell'ugello e la valvola di pressione (8). Fare attenzione affinché l'elemento a spirale e la sfera della valvola (9) non vadano persi. Pulire la condotta di pressione con un filo d'acciaio. In seguito riposizionare l'elemento a spirale, la sfera della valvola e riavvitare la valvola di pressione.

L'apparecchio non spruzza:

La valvola di pressione (8) non è stretta correttamente – la valvola di pressione (8) avvitare con cacciavite.

La sfera della valvola (6) è bloccata nella valvola di (5) – Estrarre completamente il filtro d'aspirazione (7). Con l'aiuto di un legnetto, liberare la sfera della valvola dalla sua sede nella valvola.

Il filtro d'aspirazione è completamente otturato – pulire accuratamente, eventualmente sostituire.

La stanga a pistone non rientra più nella sua posizione di partenza e sporca la condotta della pompa – Rimuovere completamente la stanga a pistone. Fare attenzione affinché non vengano perse la molla di pressione (3), il disco (4) e la sfera della valvola. Pulire accuratamente e lubrificare la condotta della pompa.

Manicotto difettato – sostituire.

Volume del contenitore: Fix 0.5 Litri, Maxi 1.0 Litri, Super Maxi 1.0 Litri