

Inclu buse à cône creux fin NF 125
et buse à jet plat TPU 8002 PP



REC 15 PC4

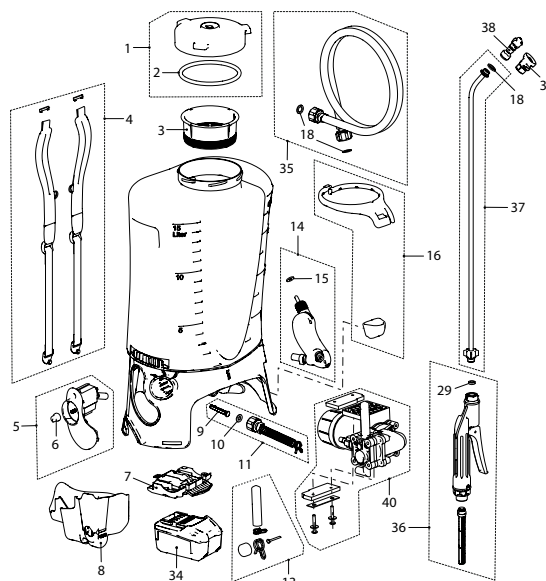
**ACCU
POWER**

NOUVEAU

**Caractéristiques
de rendement**

- 0,5 – 6 bar
- 18 h / 87 litres*
- 18 V Li-Power / 4.0 Ah
- Batterie < 80 min

* env. 1.5 bar / NF 125



REC 15 PC4, pulvérisateur à dos (15 litres) avec bloc batterie et chargeur EU

12094601

011516

Accessoires (images à partir de la page 80)

AS 1200, pulvérisateur souffleur à batterie

12052101

210957

Lance 1 m droite, en acier inoxydable, G1/4"e-G1/4"e

11669802

110578

No Jeu de joints qui se compose de:

11955001

400518

2 Joint 108x7

9 Filtre

10 Joint 15x7x1.5

15 Joint 15x5.5x2

18 Joint 17x11x1.5

29 Joint 12.2x7x3

No Pièces détachées

1 Couvercle ø137 mm

10397202-SB

151007

3 Filtre de remplissage

77009699-SB

151038

4 Paire de bretelles

11923401

113722

5 Électronique

12076201

150970

6 Bouton pour potentiomètre, **Commande dès 5 pcs**

11922701

720883

7 Fixation pour la batterie

12075501

151106

8 Couverture du moteur

11948701

200101

11 Conduite d'aspiration

12078501

151380

13 Set de la membrane et amortisseur de pulsations

11998301

710884

14 Réservoir d'air

11933302

210346

16 Support pour lance de pulvérisation

11934001

113951

18 Joint 17x11x1.5 en sachet de 10 pcs

11927301

113739

34 Bloc batterie 18 V Li-Power / 4.0 Ah *

12071401

150895

Chargeur turbo ASC 55, 230-240 V, EU - type de prise C *

12070101

150864

35 Tuyau 1.3 m, G1/2"-G1/2", résistant à l'huile

11956301

400501

36 Poignée Profi G1/2"

10966106

110608

Jeu de joints pour poignée

11664910

040851

37 Lance courbée 50 cm, en acier inoxydable

11669801

110622

38 Buse à cône creux fin NF 125, G1/4"

12094201

011424

39 Buse à jet plat PP/Viton, TPU 8002 PP (gris)

11932703

400198

40 Pompe et moteur

12099102

011943

AS 1200, pulvérisateur souffleur à batterie (voir page 32)

12052101

210957

Accessoires

Unité de portée à batterie pour A 50 AC1 / A 75 / A 130 / BM 1035 AC1

12068101

150826

Buse à cône creux fin NF 125, G1/4"

12094201

011424

* Pour plus d'informations sur les bloc batteries (2.0 - 10.0 Ah) et les chargeurs, voir page 9 et 81