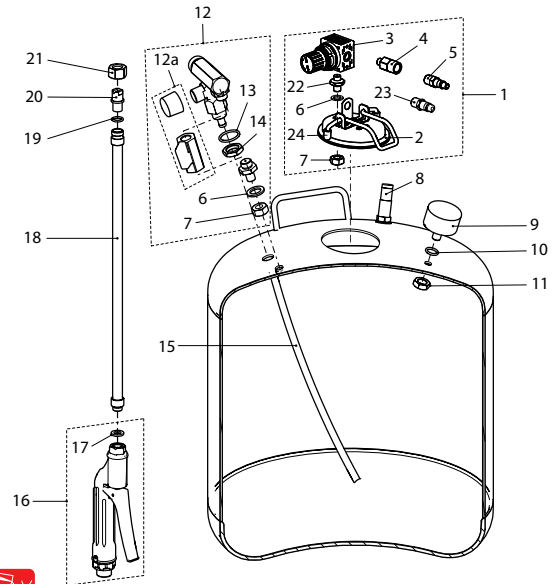




Indu-Matic 50 M



Indu-Matic 100 M



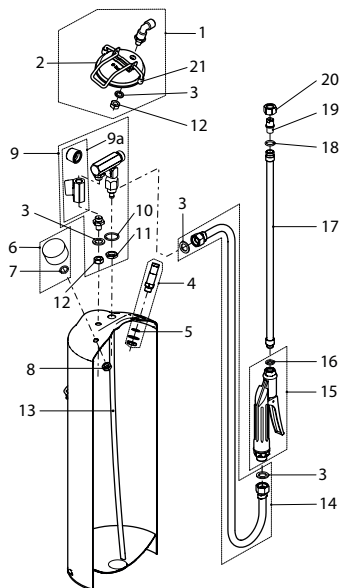
Indu-Matic 50 M, sans chariot et tuyau *	11664801	122298
Indu-Matic 100 M, sans chariot et tuyau *	11664802	122304
<b>Accessoires (images à partir de la page 78)</b>		
Chariot en acier inoxydable avec bande de fixation	11646401	030074
Tuyau 4 m, G1/2"-G1/2"	10834214	710358
Tuyau 6 m, G1/2"-G1/2"	10834215	710365
Tuyau 8 m, G1/2"-G1/2"	10834216	710372
Tuyau 15 m, G1/2"-G1/2"	10834226	113241
Tuyau pour air comprimé avec raccords, 10 m	11590001	701462
Lance 50 cm courbée, en acier inoxydable	11669801	110622
Buse à jet plat G1/4", XR 8002 VS (jaune)	11612803-SB	100302
<b>No</b>		
<b>Jeu de joints qui se compose de:</b>		
6	Joint 17x11x1.5	
10	Joint 14x9.7x1.5	
13	Joint torique 17.17x1.78	
17	Joint 12.2x7x3	
19	Joint torique 10x2	

\* Rabais différents pour grands appareils

Liste de pièces de rechange détaillée et accessoires sous [www.birchmeier.com](http://www.birchmeier.com)



Foam Cleaner 20



Foam Cleaner 20, avec tuyau complet de 4 m	11672005
--	----------

Liste de pièces de rechange détaillée et accessoires sous [www.birchmeier.com](http://www.birchmeier.com)