



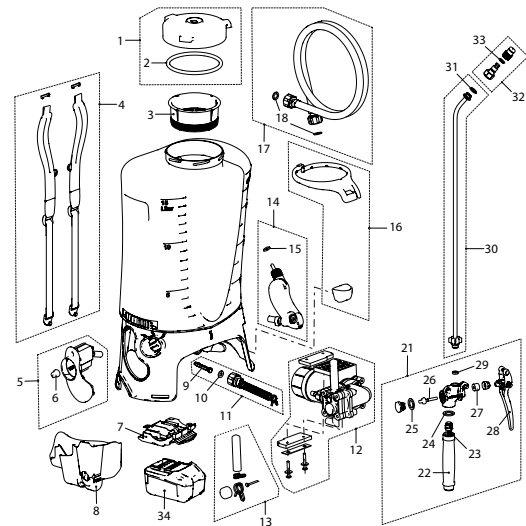
REC 15 AC1

**ACCU  
POWER**

**NEU**

**Leistungs-  
merkmale**

- 0,5 – 6 bar
  - 12 h / 260 Liter\*
  - 18 V Li-Power / 4,0 Ah
  - Akku <math>\leq 80\text{ min}</math>
- \*ca. 1,5 bar / Sprühen



|   |             |             |        |
|---|-------------|-------------|--------|
| REC 15 AC1, Rückensprühergerät (15 Liter) inkl. Akkupack und Ladegerät EU | 12070901    | 220154      |        |
| REC 15 AC2, Rückensprühergerät (15 Liter) ohne Akkupack / Ladegerät       | 12073001    | 220192      |        |
| <b>Zubehör (Bilder ab Seite 80)</b>                                       |             |             |        |
| AS 1200, Akku-Sprühgebläse (nur REC 15)                                   | 12052101    | 210957      |        |
| Vario Gun, stufenlos regulierbar von sprühen bis Strahl                   | 11558501    | 100821      |        |
| Herbizid Floodjet Düse 1.6 mm (blau)                                      | 10501803-SB | 100241      |        |
| XL 8 S Teleskop-Lanze 7 m (max. 6 bar) / Arbeitshöhe 8 m (Sprühversion)   | 11935801    | 113982      |        |
| Teleskoprohr 1 - 2 m, Aluminium eloxiert, beidseitig G1/4" a              | 10985201    | 100456      |        |
| Verlängerung 1 m gerade, Messing, G1/4"-G1/4" a                           | 10960601    | 100463      |        |
| Profisprühschirm oval, schraubbar   | 10501606    | 100906      |        |
| Sprühschirm rund, 12,5 cm, schraubbar                                     | 11998601    | 710891      |        |
| Sprühbalken Aluminium, schraubbar, 4 Düsen XR 11001 VS (orange) für REC   | 12033001    | 720845      |        |
| Duro-Nebeldüse 1.65 mm zum Weisseln und Kalken                            | 28502325-SB | 100364      |        |
| Bio-Filtersack, für das Ansetzen und Filtern biologischer Brühen          | 11475701    | 100593      |        |
| <b>Dichtungssatz, Nr. 2,9,10,15,18,20,31,33</b>                           | REC / REB   | 11934101    | 113876 |
| <b>Dichtungssatz Sprühleitung, Nr. 23,24,25,26,27,29,31,33</b>            | REC         | 12058001-SB | 150260 |
| <b>Nr. Ersatzteile</b>  |             |             |        |
| 1 Deckel ø137 mm  | REC / REB   | 10397202-SB | 151007 |
| 3 Einfüllsieb   | REC / REB   | 77009699-SB | 151038 |
| 4 Tragurtenpaar   | REC / REB   | 11923401    | 113722 |
| 5 Elektronik  | REC         | 12076201    | 150970 |
| 5 Elektronik  | REB         | 12075901    | 151083 |
| 6 Potentiometerknopf, <b>Mindestbestellmenge 5 Stk.</b>                   | REC / REB   | 11922701    | 720883 |
| 7 Akkubefestigung   | REC         | 12075601    | 150994 |
| 7 Akkubefestigung   | REB         | 12075501    | 151106 |
| 8 Motorabdeckung  | REC         | 11948701    | 200101 |
| 11 Ansaugleitung  | REC         | 12078501    | 151380 |
| 12 Pumpe und Motor  | REC         | 11923002    | 210322 |
| 12 Pumpe und Motor  | REB         | 12017801    | 720456 |
| 13 Membran- und Pulsationsdämpfer-Set                                     | REC         | 11998301    | 710884 |
| 14 Windkessel   | REC         | 11933302    | 210346 |
| 14 Windkessel   | REB         | 12071501    | 151113 |
| 16 Sprührohrhalterung   | REC / REB   | 11934001    | 113951 |
| 17 Schlauchleitung 1.3 m, G1/2"-G1/2"                                     | REC / REB   | 11929701    | 710549 |
| 19 Handventil Profi G1/2"   | REB         | 11934701    | 113784 |
| <b>Dichtungssatz Handventil</b>   | REB         | 11664910    | 040851 |
| 20/29 Flachdichtung 12.2x7x3; 12er-Pack                                   | REC / REB   | 11642404    | 040042 |
| 21 Messing-Handventil LB, G1/2", 10 bar                                   | REC         | 12047501-SB | 150048 |
| 22 Kunststoff-Handgriff G1/2"   | REC         | 10392201-SB | 100944 |
| 28 Hebel für Messing-Handventil LB  | REC         | 12046501    | 150116 |
| 30 Sprührohr 60 cm gebogen, Messing                                       | REC / REB   | 12007401    | 720074 |
| 31 Flachdichtung 17x12.7x2; 10er-Pack                                     | REC / REB   | 11642403    | 040035 |
| 32 Regulierdüse 1.7 mm, Messing   | REC / REB   | 28502597-SB | 100777 |
| 34 Akkupack 18 V Li-Power / 4,0 Ah *                                      | REC         | 12071401    | 150895 |
| 34 Akkupack 18 V Li-Power / 2,0 Ah *                                      | REB         | 12070301    | 150871 |
| Schnellladegerät ASC 55, 230-240 V, EU - Steckertyp C *                   | REC         | 12070101    | 150864 |
| Ladegerät SC 30, 230-240 V, EU - Steckertyp C *                           | REB         | 12074501    | 150949 |

\* Weitere Informationen zu den Akkupacks (2,0 - 10,0 Ah) und Ladegeräten, siehe Seite 9 und 81