

**ACCU
POWER**

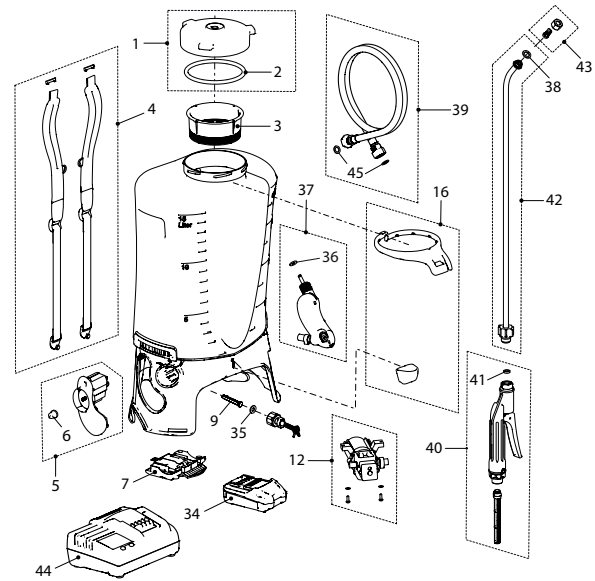
Speziell
Essigsäure
beständig

Leistungs-
merkmale

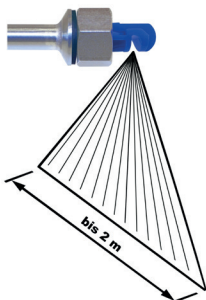
- 0.5 – 3 bar
- 1.7 h / 190 Liter*
- 18 V Li-Power / 2.0 Ah
- Akku  < 80 min
*ca. 1.5 bar



Organic Star 15 Accu



Organic Star 15 Accu, Rückensprüngerät (15 Liter) mit Akkupack, mit Ladegerät EU	12098101	011776
Organic Star 15 Accu, Rückensprüngerät (15 Liter) ohne Akkupack, ohne Ladegerät	12142201	038438
Zubehör (Bilder ab Seite 78)		
Sprührohr 1 m gerade, Edelstahl, G1/4"-G1/4" a	11669802	110578
Profisprühschirm oval, schraubbar, messingfrei	12162401	053189
Sprühschirm rund, ø12.5 cm, schraubbar	11998601	710891
Nr. Dichtungssatz bestehend aus:		
2 Dichtung 108x7	12098701	011905
9 Filter		
35 Flachdichtung 15x7x1.5		
36 Flachdichtung 15x5.5x2		
41 Flachdichtung 11.9x7x1.5		
45 Flachdichtung 18.5x12x2		
Nr. Ersatzteile		
1 Deckel ø137 mm	10397202-SB	151007
3 Einfüllsieb	77009699-SB	151038
4 Traggurtenpaar	11923401	113722
5 Elektronik	12075901	151083
6 Potentiometerknopf, Mindestbestellmenge 5 Stk.	11922701	720838
7 Akkubefestigung	12075501	151106
12 Pumpe und Motor	12017801	720463
16 Sprührohrhalterung	11934001	113951
34 Akkupack 18 V Li-Power / 2.0 Ah *	12070301	150871
37 Windkessel	12098401	011851
39 Schlauchleitung 1.3 m, G1/2"-G1/2"	12098301	011844
40 Handventil G1/2"	10966107	110615
Dichtungssatz Handventil		
42 Sprührohr 50 cm gebogen, Edelstahl	11973801	400853
43 Herbizid Floodjet Düse 1.6 mm (blau)	11669803	110639
44 Ladegerät SC 30, 220-240 V, EU - Steckertyp C *	10501803-SB	100241
	12074501	150949



Herbizid Floodjet Düse 1.6 mm
(Organic Star 15 / Organic Star 15 Accu)

* Weitere Informationen zu den Akkupacks (2.0 - 10.0 Ah) und Ladegeräten, siehe Seite 8 / 79 / 80