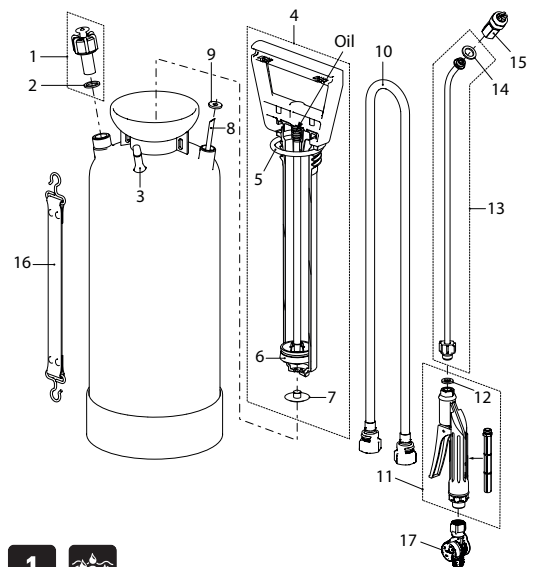




Spray-Matic 5 P

Spray-Matic 7 P



Spray-Matic 5 P, Druckspeichersprüngerät mit Flachstrahldüse, mit PR 3 P1	11816201	011202
Spray-Matic 7 P, Druckspeichersprüngerät mit Flachstrahldüse, mit PR 3 P1	11816301	011219
<b>Zubehör (Bilder ab Seite 78)</b>		
Pumpe mit Li-Ion Akku	12092101	010953
Zweihandgriff	11887301	040578
Teleskoprohr 1 - 2 m, Aluminium eloxiert, beidseitig G1/4" a	10985201	100456
Verlängerung 1 m gerade, Messing, G1/4" i - G1/4" a	10960601	100463
Kunststoffverschluss mit Griff (anstelle Handpumpe)	11629502	100869
Regulierdüse 1.3 mm, Messing mit Anschlussgewinde G1/4" i	28502598-SB	100173
Duro-Nebeldüse 1.65 mm, Messing - zum Weisseln und Kalken	28502325-SB	100364
Herbizid Floodjet Düse 1.6 mm (blau)	10501803-SB	100241
Flachstrahldüse G1/4" i, XR 8001 VS (orange)	11612801-SB	100289
Spiralschlauch, schwarz 7.5 m, G1/2" i - G1/2" i	11935701	028583
<b>Nr. Dichtungssatz bestehend aus:</b>		
2 Flachdichtung 21x15.4x2	10399003-SB	700809
5 O-Ring 50.16x5.34		
6 Manschette ø38.85 x 7.9 mm		
7 Pumpendichtung ø24 mm		
9 Flachdichtung 15x5.5x2		
12 Flachdichtung 12.2x7x3		
14 Flachdichtung 17x12.7x2		
<b>Nr. Ersatzteile</b>		
1 Sicherheits- und Überdruckventil 4 bar	11617902-SB	710181
3 Druckluftventil	50137531	500157
4 Pumpe schwarz 1.4305 PP Viton (ETFE)	12103401	012544
6 Ersatzteilset Führung mit Manschette	11926401	113623
6 Manschette; 6er-Pack	11642701	040059
8 Steigrohr 5 P, L = 435 mm, <b>Mindestbestellmenge 5 Stk.</b>	10450502	040844
8 Steigrohr 7 P, L = 540 mm, <b>Mindestbestellmenge 5 Stk.</b>	10450503	110554
10 Schlauchleitung 1.5 m, G1/2" - G1/2", ölfest	10834210-SB	710402
11 Handventil Profi G1/2"	10966105-SB	100678
<i>Dichtungssatz Handventil</i>	11664910	040851
12 Flachdichtung 12.2x7x3; 12er-Pack	11642404	040042
13 Sprührohr 50 cm gebogen, Messing	11370704	700311
14 Flachdichtung 17x12.7x2; 10er-Pack	11642403	040035
15 Flachstrahldüse G1/4" i, TP 8002 Messing	11612810	110561
16 Traggurt	10453601	100739
17 Druckregelventil PR 3 P1	12140001	038223

Zweihandgriff  
11887301

Zweihandgriff montiert