



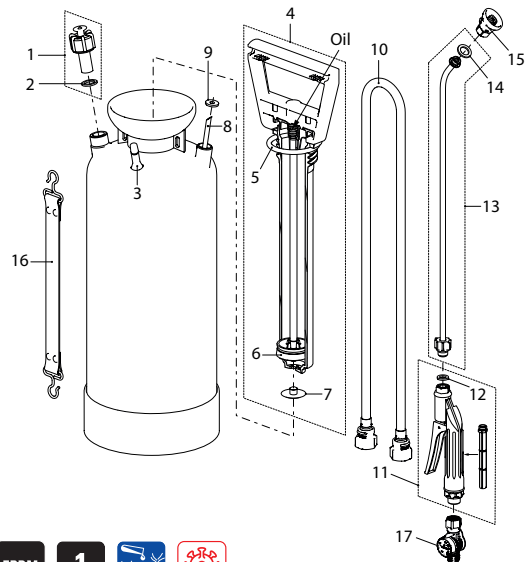
Clean-Matic 5 P



PR 3 P1



Clean-Matic 5 E



Clean-Matic 5 P, Druckspeichersprühgerät mit Flachstrahldüse, mit PR 3 P1 (Säuren)	11664901	121314
Clean-Matic 5 E, Druckspeichersprühgerät mit Flachstrahldüse, mit PR 3 E1 (Laugen)	11907401	121352
Zubehör (Bilder ab Seite 78)		
Pumpe mit Li-Ion Akku	12092101	010953
Zweihandgriff	11887301	040578
Kunststoffverschluss mit Griff (anstelle Handpumpe)	11629502	100869
Regulierdüse 1.3 mm, Messing vernickelt mit Anschlussgewinde G1/4"i	11926801	113685
Schaumdüse G1/4"	11688701	040561
Sprührohr 1 m gerade, Edelstahl, G1/4"a-G1/4"a	11669802	110578
Flachstrahldüse einzeln XR 8002 VS (gelb)	50142022	110332
Nr. Dichtungssatz Clean-Matic 5 P bestehend aus:	10399003-SB	700809
Nr. Dichtungssatz Clean-Matic 5 E bestehend aus:	11909801	110585
2 Flachdichtung 21x15.4x2		
5 O-Ring 50.16x5.34		
6 Manschette ø38.85 x 7.9 mm		
7 Pumpendichtung ø24 mm		
9 Flachdichtung 15x5.5x2		
12 Flachdichtung 12.2x7x3		
14 Flachdichtung 17x11x1.5		
Nr. Ersatzteile	für Gerät	
1 Sicherheits- und Überdruckventil 4 bar	5P	11617902-SB 710181
1 Sicherheits- und Überdruckventil 4 bar	5E	11669611 110592
3 Druckluftventil	5P / 5E	50137532 040653
4 Pumpe schwarz 1.4301 PP Viton	5P	11625301-SB 710150
4 Pumpe schwarz 1.4301 PP EPDM	5E	11906501 110448
6 Führung mit Manschette; 6er-Pack	5P / 5E	10853203 040066
6 Manschette; 6er-Pack	5P / 5E	11642701 040059
8 Steigrohr L = 435 mm, Mindestbestellmenge 5 Stk.	5P / 5E	10450502 040844
10 Schlauchleitung 1.5 m, G1/2"-G1/2", ölfest	5P	10834210-SB 710402
10 Schlauchleitung 1.5 m, G1/2"-G1/2"	5E	11908301 110486
11 Handventil Profi G1/2"	5P	10966106 110608
<i>Dichtungssatz Handventil</i>	5P	11664910 040851
11 Handventil Profi G1/2"	5E	10966107 110615
<i>Dichtungssatz Handventil</i>	5E	11973801 400853
13 Sprührohr 50 cm gebogen, Edelstahl	5P	11669801 110622
13 Sprührohr 50 cm gebogen, Edelstahl	5E	11669803 110639
15 Flachstrahldüse G1/4"i, TPU 8002 PP, Viton (grau)	5P	11932703 400198
15 Flachstrahldüse G1/4"i, TPU 8002 PP, EPDM (grau)	5E	11947503 400181
16 Traggurt	5P / 5E	10453601 100739
17 Druckregelventil PR 3 P1	5P	12140001 038223
17 Druckregelventil PR 3 E1	5E	12098901-SB 011929



Schaumdüse G1/4"
11688701