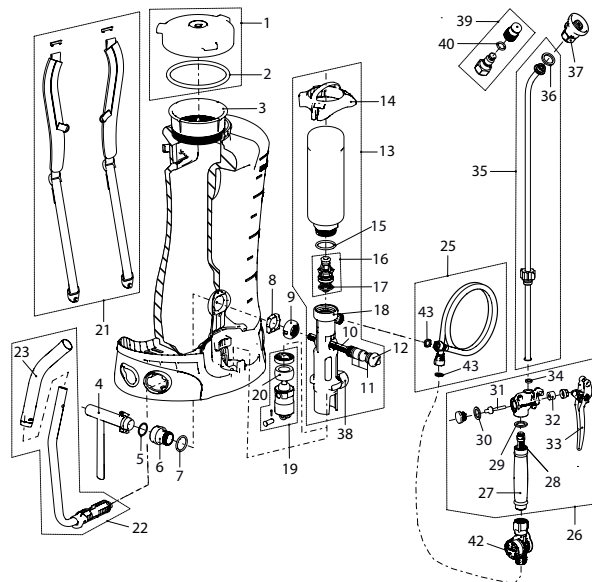




Spray-Matic 10 B



Spray-Matic 10 B, Rückensprühergerät (10 Liter) Viton, Flachstrahldüse, mit PR 3 P1		12052601	010380
Zubehör (Bilder ab Seite 78)			
Verlängerung 1 m gerade, Messing, G1/4"i-G1/4"a		10960601	100463
Hüft- und Brustgurtset		12052501	150413
Flachstrahldüse G1/4"i, TP 8002 Messing		11612810	110561
Doppelnippel G1/4"a-G1/4"a (um die Düse direkt auf das Handventil zu schrauben)		80400101	700564
Nr. Dichtungssatz Pumpe und Behälter bestehend aus: *		12050901	150390
2	Dichtung 108x7		
5	O-Ring 22x2		
7	O-Ring 26x3		
10	Filter		
11	O-Ring 15x3		
15	O-Ring 31.34x3.53		
17	O-Ring 23.47x2.62		
Dichtungssatz Sprühleitung, Nr. 28,29,30,31,32,34,36,40,43 *		12058001-SB	150260
Nr. Ersatzteile			
1	Deckel ø137 mm	10397202-SB	151007
3	Einfüllsieb	77009699-SB	151038
4	Saugbogen mit O-Ring (Pos.5) *	12054101-SB	150208
6	Nippel	12001301	150161
8	Verdrehsicherung	12001401	150154
9	Mutter ø36x14 mm	12001201	150147
12	Zentralbolzen ø27x71.9 mm	12053701	150383
13	Pumpe (ohne Kolben) *	12054601-SB	150215
14	Sprührohrhalterung	12001601	150123
16	Ventileinsatz	11388502	110691
18	Ventilgehäuse *	12057401-SB	150222
19	Kolben	11051202	110707
20	Kolbengummi ø37 mm	26200302	110714
21	Tragurtenpaar *	12054901-SB	150239
22	Pumphebel gebogen mit Schnellkupplung (Vorgängerversion siehe S.30)	12054401	150246
23	Handgriff für Pumphebel	12061401	150512
24	Flachdichtung 17x11x1.5; 10er-Pack	11927301	113739
25	Schlauchleitung 1.3 m, G1/2"-G1/2", ölfest	11956301	400501
26	Messing-Handventil LB, G1/2", 10 bar	12047501-SB	150048
27	Kunststoff-Handgriff G1/2"	10392201-SB	100944
28	Filter	10828301	113067
33	Hebel für Messing-Handventil LB	12046501	150116
34	Flachdichtung 12.2x7x3; 12er-Pack	11642404	040042
35	Sprührohr 60 cm gebogen, Messing	12007401	720074
36	Flachdichtung 17x12.7x2; 10er-Pack	11642403	040035
37	Flachstrahldüse G1/4"i, XR 8001 VS (orange) (Spray-Matic 10 B)	11612801-SB	100289
38	Schmierkolben, Mindestbestellmenge 5 Stk.	10865201	040936
39	Regulierdüse 1.3 mm, Messing (Flox 10 PD1 / Iris 15 PD1)	28502598-SB	100173
42	Druckregelventil PR 3 P1	12140001	038223

* Enthält zusätzliche Teile zu den Vorgängerversionen vor 2019 (Rückwärtskompatibilität)