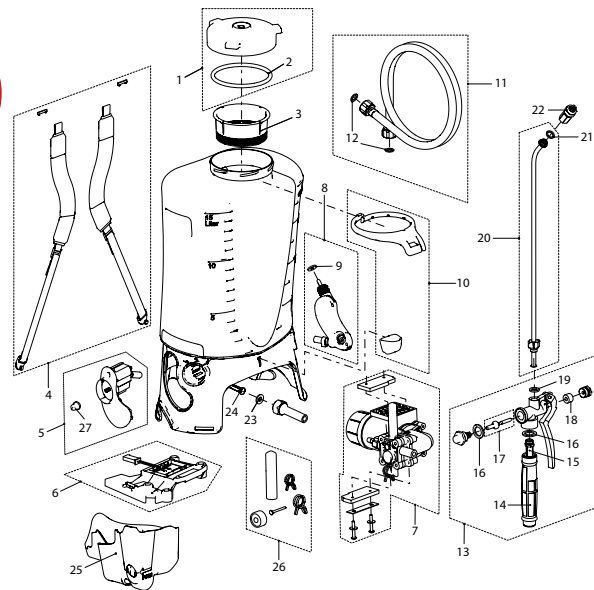




ACCU
POWER

NEU



REC 15 PZ1, Rückensprüngerät (15 Liter) (Li-Ion-Akku 18 V)		11952401	210421
Zubehör (Bilder ab Seite 70)			
Teleskoprohr 0.5 - 1 m, Aluminium eloxiert, beidseitig G1/4" a		10985204	030104
Teleskoprohr 1 - 2 m, Aluminium eloxiert, beidseitig G1/4" a		10985201	100456
Verlängerung 1 m gerade, Messing, G1/4"-G1/4" a		10960601	100463
Duro-Düse 1.65 mm zum Weisseln und Kalken		28502325-SB	100364
Edelstahl-Handwagen H2		12022601	720623
Nr. Dichtungssatz bestehend aus:		11955001	400518
2	Dichtung 108x7		
9	Flachdichtung 15x5.5x2		
12	Flachdichtung 17x11x1.5		
19	Flachdichtung 12.2x7x3		
21	Flachdichtung 17x12.7x2		
23	Flachdichtung 15x7x1.5		
24	Filter		
Nr. Dichtungssatz Sprühleitung bestehend aus:		10600202	110653
12	Flachdichtung 17x11x1.5		
15	Filter		
16	Flachdichtung 24x16.2x2		
17	Ventil mit Dichtung		
18	Stopfbüchspackungsring		
19	Flachdichtung 12.2x7x3		
21	Flachdichtung 17x12.7x2		
Nr. Ersatzteile			
1	Deckel ø137 mm	10397202-SB	151007
3	Einfüllsieb	77009699-SB	151038
4	Traggurtenpaar	11923401	113722
5	Elektronik	11924402	210315
6	Akkubefestigung	11933801	210377
7	Pumpe und Motor	11949702	210445
8	Windkessel	11933302	210346
10	Sprührohrhalterung	11934001	113951
11	Schlauchleitung 1.3 m G1/2"-G1/2", ölfest	11956301	400501
13	Handventil Messing blank G1/2" Viton	10504018	100999
14	Kunststoffgriff	10392201-SB	100944
19	Flachdichtung 12.2x7x3; 12er-Pack Viton	11642404	040042
20	Sprührohr 50 cm gebogen, Messing	11370704	700311
21	Flachdichtung 17x12.7x2; 10er-Pack	11642403	040035
22	Flachstrahldüse TeeJet 8002 Messing	11612810	110561
25	Motorabdeckung	11948701	200101
26	Membran- und Pulsationsdämpfer-Set	11998301	710884
27	Potentiometerknopf, Mindestbestellmenge 5 Stk.	11922701	720883
Li-Ion-Akku 18 V / 3 Ah		11922101	210230
Schnellladegerät für Li-Ion-Akku		11922301	210216