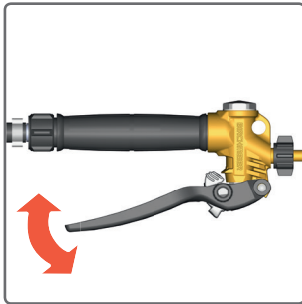


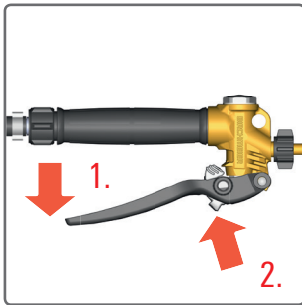
Sperrfunktion | Blocking function | Fonction de verrouillage | Funzione di blocco

# Handventil KB | Trigger KB | Poignée KB | Valvola manuale KB

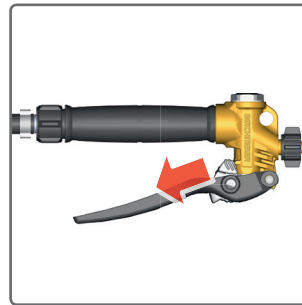
Standard Ein / Aus  
Standard On / Off  
Standard Marche / Arrêt  
Standard On / Off



Sperren und lösen  
To block and to release  
Verrouiller et desserrer  
Bloccare e allentare



Sperren  
To block  
Verrouiller  
Bloccare



Lösen  
To release  
Desserrer  
Risolere

## Ersatzteile Handventil KB Spare parts trigger KB Pièces détachées poignée KB Valvola manuale ricambi KB

● Dichtungssatz  
Gasket set  
Jeu de joints  
Set di guarnizioni

A 50 AZ1 Art.Nr. 12060601-SB

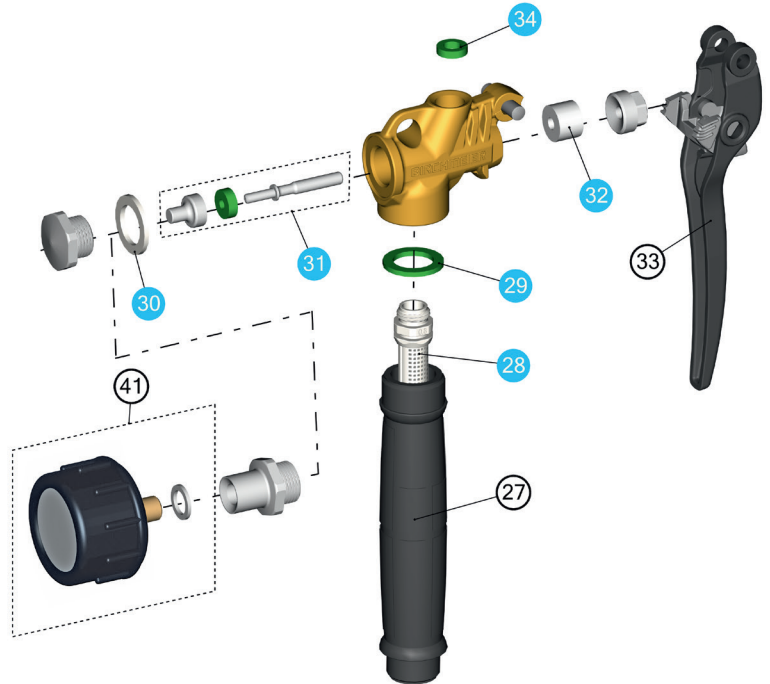
Spray-Matic 2 S/5 S/5 SI/10 S/20 S Art.Nr. 10856501-SB

②⑦ Kunststoffgriff  
Plastic handle  
Poignée en plastique  
Manico in plastica Art.Nr. 10392201-SB

③③ Hebel KB  
Lever KB  
Levier KB  
Leva KB Art.Nr. 12067901

④① Manometer G1/8" Ms  
Manometer G1/8" Ms  
Manomètre G1/8" Ms  
Manometro G1/8" Ms Art.Nr. 10409601

**i** Nr. 27 bis 41: Diese Ersatzteile finden Sie auf [www.birchmeier.com](http://www.birchmeier.com)  
Nos. 27 to 41: You will find these spare parts on [www.birchmeier.com](http://www.birchmeier.com)  
N° 27 à 41: Vous trouverez ces pièces de rechange sur [www.birchmeier.com](http://www.birchmeier.com)  
N. da 27 a 41: Questi ricambi sono disponibili su [www.birchmeier.com](http://www.birchmeier.com)



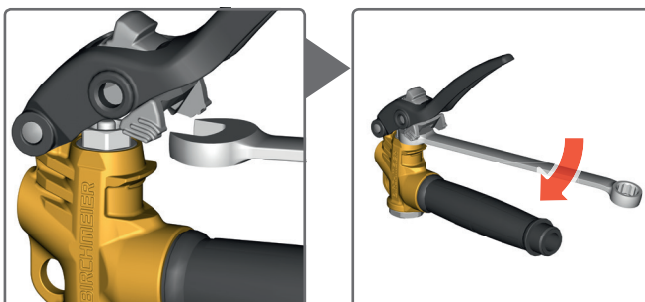
## Filter reinigen Clean filter Nettoyer le filtre Pulire il filtro



Filter entnehmen und auswaschen  
Remove filter and wash out  
Retirer le filtre et rincer  
Rimuovere il filtro e lavare

**Tipps und  
Tricks**

## Wenn undicht, Stopfbüchsmutter nachziehen If leaking, tighten the gland nut En cas de fuite, serrez l'écrou presse-étoupe In caso di perdita, serrare il dado della ghiandola



Schraubenschlüssel 13 mm  
Wrench 13 mm  
Clé 13 mm  
Chiave 13 mm